



Gérance libre SMTI
5-7 Avenue Ferdinand BUISSON
75016 PARIS - Site : www.airap.fr
Tél: 01.46.20.37.20 - Fax: 01.46.20.34.13

ACCESSOIRES ADAPTABLES AUX VENTILATEURS

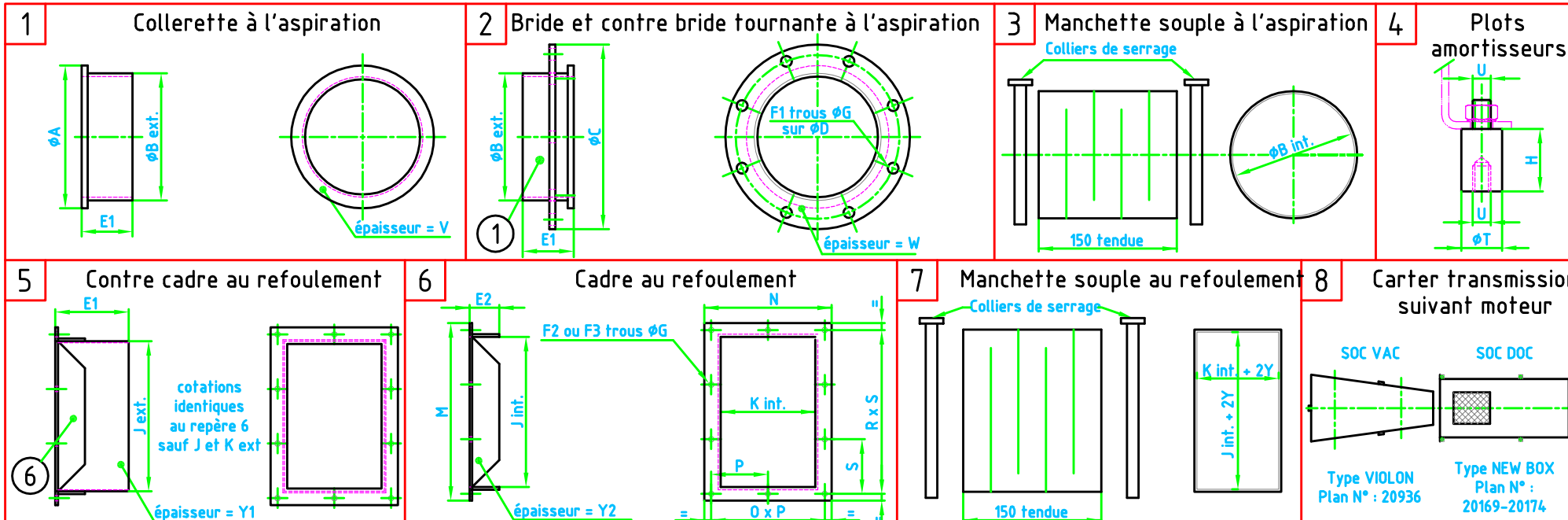
TYPE V120 à V500 SPIRALE (°) ET CUBIQUE (*)

PLAN D'ASSEMBLAGE N° 21097

N° : 20552/M

C : 000

le : 02/02/2017



VENTILATEUR TYPE	COTES COMMUNES												COTES DES SIMPLES OÜÏES										COTES DES DOUBLES OÜÏES								VENTILATEUR TYPE							
	A	B	C	D	E1	E2	F1	G	H	T	U	V	W	Y1	Y2	F2	J	Ks*	Kc*	M	Ns*	Nc*	O	P	R	S	F3	J	Kc*	M		Nc*	O	P	R	S		
V120x82	111	91	130	118	50	14	4	5	25	20	M6	1	2	1	2	4	72	94		115	135		1	109	1	87										V120x2x82		
V133x82	157	137	190	173	50	20	4	6	25	20	M6	1	2	1	2	4	106	101		146	141		1	121	1	126										V133x2x82		
V160x96	197	177	230	213	50	20	4	6	30	30	M8	1	2	1	2	4	126	126	128	175	175	175	1	150	1	150										V160x2x96		
V190x112																																					V190x2x112	
V190x142	220	200	250	235	50	30	6	7	30	30	M8	1	2	1	2	4	167	141	141	227	201	201	1	171	1	197	10	201	263	261	323	3	98	2	115,5	V190x2x142		
V210x112																																					V210x2x112	
V210x142	255	235	285	270	50	30	6	7	30	30	M8	1	2	1	2	6	180	146	146	240	206	206	1	176	2	105	10	233	263	293	323	3	97,5	2	131,5	V210x2x142		
V240x112																																						V240x2x112
V240x142	280	260	310	295	50	30	6	9	30	30	M8	1	2	1	2	6	190	146	146	250	206	206	1	176	2	110	10	261	263	321	323	3	97,5	2	145,5	V240x2x142		
V275x112																																						V275x2x112
V275x142	320	300	355	335	50	30	6	9	30	30	M8	1	2	1	2	6	214	155	155	274	215	215	1	185	2	122	10	288	288	348	348	3	106	2	159	V275x2x142		
V325x112																																						V325x2x112
V325x142																																						V325x2x142
V325x172	380	360	410	395	50	30	8	9	40	40	M10	1	2	1	2	6	241	210	210	301	235	235	1	205	2	135,5	10	341	340	401	400	3	123,5	2	185,5	V325x2x172		
V400x172																																						V400x2x172
V400x212	437	417	470	452	50	30	8	9	40	40	M10	1,2	2	1	3	10	346	251	255	416	280	280	2	145	3	127	12	426	408	496	481	3	148,5	3	153,5	V400x2x212		
V450x172																																						V450x2x172
V450x212	525	505	560	540	50	30	8	9	40	40	M10	1,2	2	1	3	10	351	226	226	421	296	296	2	130,5	3	128,5	12	476	434	507	507	3	157,5	3	170,5	V450x2x212		
V500x172																																						V500x2x172
V500x212	525	505	560	540	50	30	8	9	40	40	M10	1,2	2	1	3	10	381	221	221	451	291	291	2	128	3	138,5	12	526	408	596	481	3	148,5	3	187	V500x2x212		

Dans le but d'une amélioration du matériel, AIRAP se réserve le droit de modifier sans préavis les caractéristiques, dimensions et matériaux utilisés dans la fabrication de ses appareils.