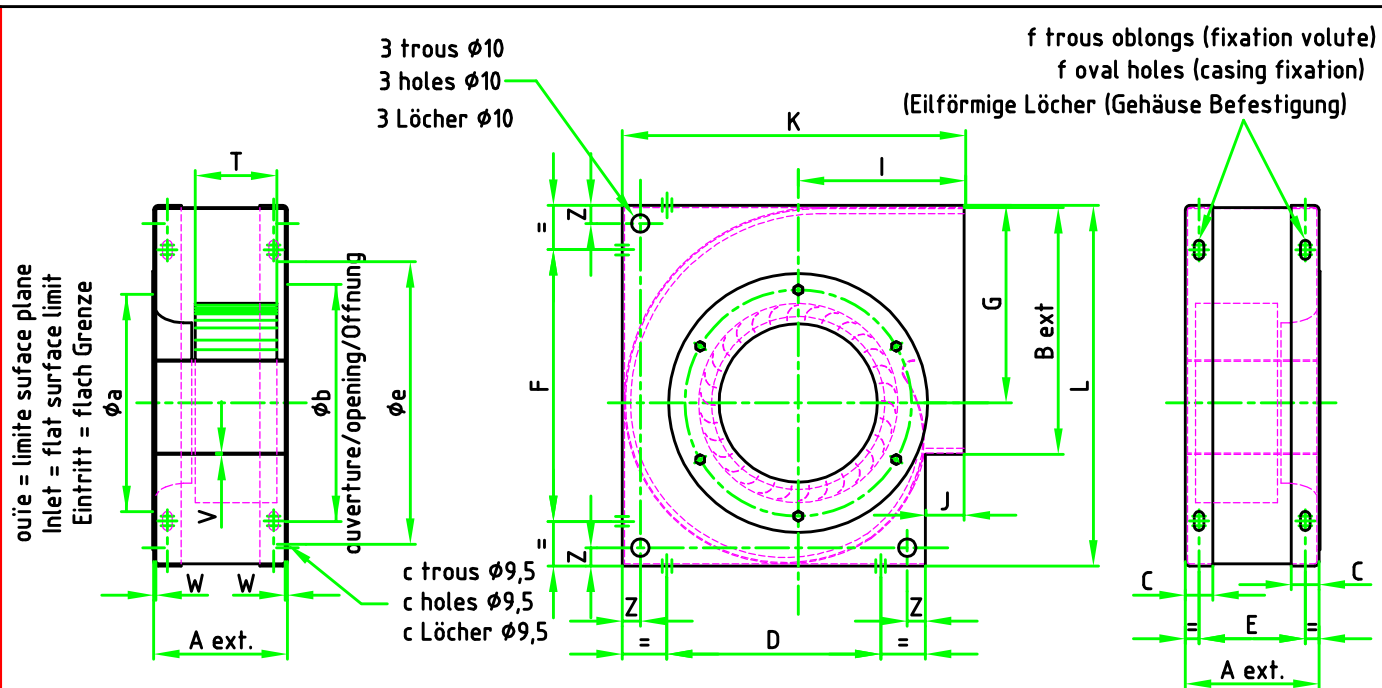


détail du cadre à 3 côtés (20/10)
 detail of the flange with 3 sides (20/10)
 Einzelheit von Flansch mit 3 Seiten (20/10)



Vue représentée sans le cadre sens LG (en option sens RD) - épaisseurs = V ceinture - W flans
 Drawing without flange direction LG (RD on request) - thicknesses = V belt - W sides
 Skizze ohne Flansch Richtung LG (RD über Anfrage) - Dicken = V Riemen - W Seiten

TYPE TYP	T	A	B	C	D	E	F	G	I	J	K	L	M	N	O	P	R	S	V	W	X	Y	Z	a	b	c	e	f	OBSERVATION BEOBACHTUNG
VP 160	60	103	200	25	145	78	190	174	129	25	270	290	261	133	201	98	2	115,5	1	1,5	5	7	20	168	166	4	180	Ø8x16	ouïe démontable du VP400 au VP500 detachable inlet of VP400 in VP500 Zerlegbar Eintritt von VP400 in VP500
VP 180	74	121	225	25	174	96	226	194	150	35	309	326	286	151	226	116	2	128	1	2	5	7	30	190	192	4	220	Ø8x16	
VP 200	82	137	250	25	205	112	263	216	163	35	340	363	311	167	251	132	2	140,5	1	2	5	7	30	220	225	4	240	Ø8x16	
VP 225	92	149	280	25	242	124	306	242	178	35	377	406	341	179	281	144	2	155,5	1	2	5	9	30	240	245	4	260	Ø8x16	
VP 250	102	168	315	25	281	143	353	269	195	35	416	453	376	198	316	163	2	173	1	2	5	9	40	260	265	4	280	Ø8x16	
VP 280	114	187	355	25	326	162	408	302	218	40	466	508	426	222	356	184,5	3	130,5	1	2	6	9	40	300	305	6	320	Ø10x20	
VP 315	128	210	400	40	380	170	471	340	241	40	520	571	471	245	401	207,5	3	145,5	1	2	6	9	40	330	345	6	380	Ø10x20	
VP 355	143	230	450	40	441	190	545	383	266	40	581	645	521	265	451	227,5	3	162	1,2	2	6	9	40	380	385	8	450	Ø10x20	
VP 400	163	257	500	40	507	217	623	429	294	40	647	723	571	292	501	254,5	3	179	1,2	2	6	9	40	415	420	8	450	Ø10x20	
VP 450	212	321	560	40	585	281	720	485	326	40	725	820	631	356	561	318,5	3	198,5	1,2	2	6	9	40	465	470	8	490	Ø10x20	
VP 500	212	330	630	40	659	290	805	538	357	40	799	905	701	365	631	327,5	3	222	1,5	2	6	9	40	510	512	8	530	Ø10x20	

siège : 5-7 Av. Ferdinand buisson 75016 PARIS - Tél : 01.46.20.37.20 - Fax : 01.46.20.34.13 - Site : www.airap.fr - email : spariss@airap.fr Date : 20/05/2015 Code : 571 - 57X - 57Y Format : **A3**

VOLUTE TYPE VP160 à 500 SOD / CASING TYPE VP180 to 500 SOD / GEHAUSE TYP VP160 BIS 500 SOD
 Cubique à plis inversés / Cubic reverse folds / Kübisch umgekehrte Falten
 Cadre à 3 côtés (option sans cadre) / Square with 3 sides (option without flange) - Rahmen mit 3 Seiten (Wahl ohne Flansch)

Plan DAO N° : **20672** Indice : **M**

Dans le but d'une amélioration du matériel, AIRAP se réserve le droit de modifier sans préavis les caractéristiques, dimensions et matériaux utilisés dans la fabrication de ses appareils.