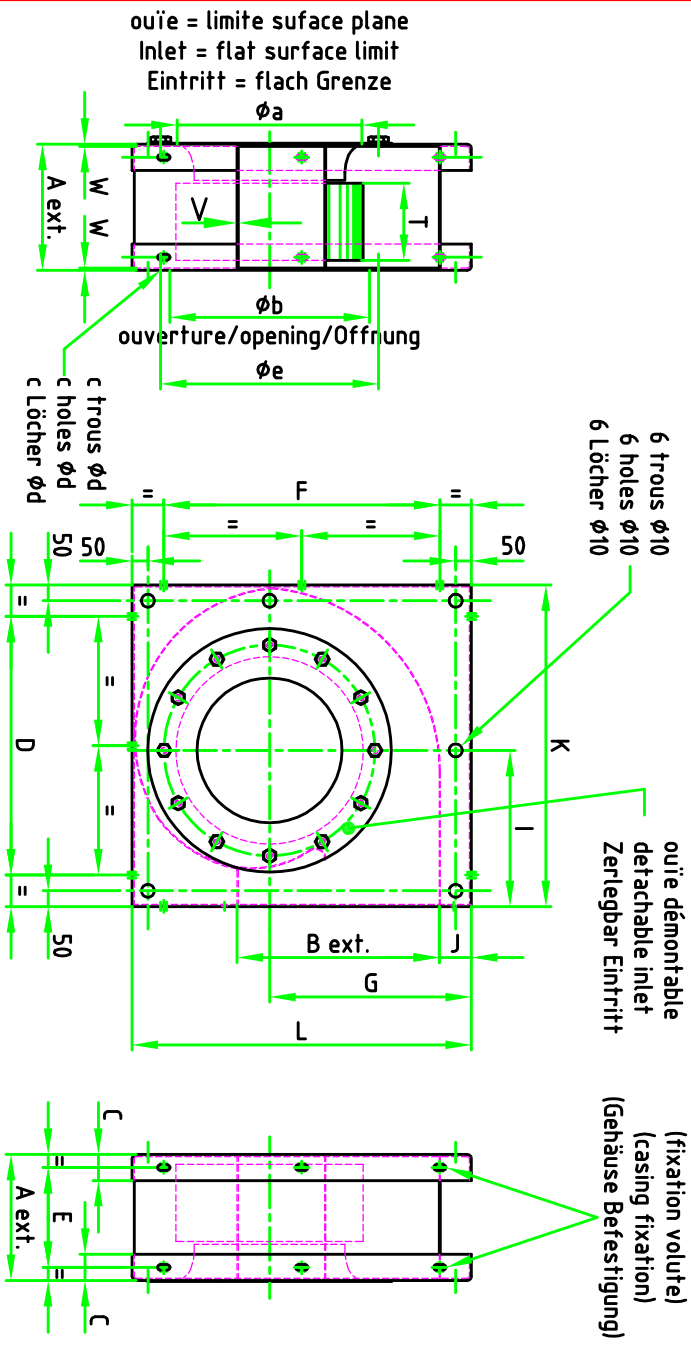


détail du cadre à 3 côtés – épaisseur = W
 detail of the flange with 3 sides – thickness = W
 Einzelheit von Flansch mit 3 Seiten – Dicke = W



Vue représentée sans le cadre sens LG (en option sens RD) – épaisseurs = V ceinture – W flans
 Drawing without flange direction LG (RD on request) – thicknesses = V belt – W sides
 Skizze ohne Flansch Richtung LG (RD über Anfrage) – Dicken = V Riemen – W Seiten

TYPE TYP	T	A	B	C	D	E	F	G	I	J	K	L	M	N	P	R	S	V	W	X	Y	a	b	c	d	e	f
VP 560	255	403	710	50	702	353	914	703	406	100	902	1114	812	453	408	5	152	1,5	2	10	11	575	575	12	9,5	610	119,5
VP 630	255	423	800	50	810	373	1042	779	451	100	1010	1242	902	473	428	5	170	1,5	2	10	11	645	645	12	8,2	680	139
VP 710	290	469	900	50	935	419	1184	863	506	100	1135	1384	1002	519	474	5	190	1,5	3	10	11	725	725	12	8,2	760	159
VP 800	320	516	1000	50	1068	466	1346	960	562	100	1268	1546	1102	566	521	5	210	1,5	3	10	11	815	825	12	8,2	850	171
VP 900	360	580	1120	60	1224	530	1550	1089	627	120	1424	1750	1242	640	590	5	236	1,5	3	10	13	920	925	16	10,2	945	192
VP 1000	405	644	1250	60	1358	594	1713	1186	683	120	1558	1913	1372	704	654	5	262	1,5	3	10	13	1020	1025	16	10,2	1050	217

siège : 5-7 Av. Ferdinand Duissson 75016 PARIS - Tél. : 01.46.20.37.20 - Fax : 01.46.20.36.13 - Site : www.airrap.fr - email : sparis@airrap.fr



Date : 19/12/11

Code : 571 - 57X - 57Y

A3



VOLUTE TYPE VP560 à 1000 SOD / CASING TYPE VP560 to 1000 SOD / GEHAUSE TYP VP560 BIS 1000 SOD

Cubique à plis inversés / Cubic reverse folds / Kubisch umgekehrte Falten

Cadre à 3 côtés (option sans cadre) / Square with 3 sides (option without flange) - Rahmen mit 3 Seiten (Wahl ohne Flansch)

Plan DAO N° 1

207143

M

Dans le but d'une amélioration du matériel, AIRRAP se réserve le droit de modifier sans préavis les caractéristiques, dimensions et matériaux utilisés dans la fabrication de ses appareils.