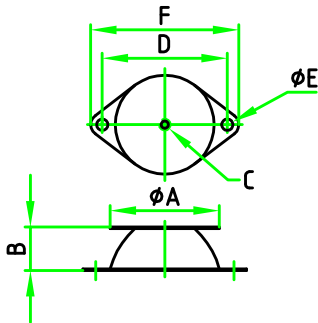
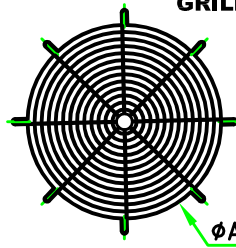


**PLOT ANTIVIBRATILE
 ANTI-VIBRATION MOUTINGS
 SCHWINGUNGSDÄMPFER**

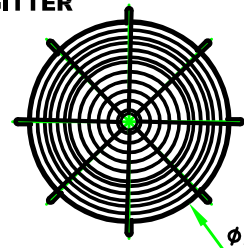


HC	A	B	C	D	E	F
300 à 560	φ40	20	M6	52	φ6,2	64
630 à 800	φ60	24	M6	76	φ6,2	90
900 à 1250	φ80	27	M8	100	φ8,2	120
1400/1600	φ100	28	M10	124	φ10,2	150

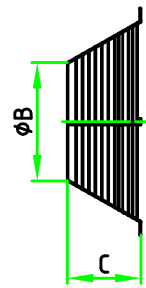
GRILLE - GITTER



(1) grille plate
 flat grille
 Schutzgitter



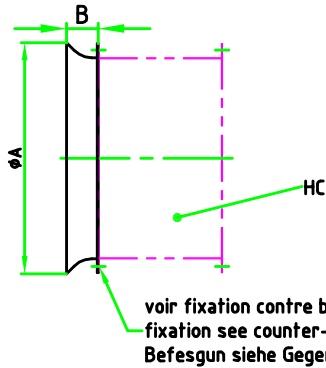
(2) grille panier
 discharge grille
 gewölbtes Gitter



HC	350	400	450	500	560	630	710	800	900	1000	1120	1250	1400	1600
A	350	400	450	500	560	630	710	800	900	1000	1120	1250	1400	1600
B	200	215	265	300	330	370	420	460	540	620	730	800	880	1060
C	130	160	170	180	200	230	250	290	310	330	360	380	392	440
(1)	0,5	0,7	0,8	1	1,5	2	2	2,5	3	4,5	5,5	7	8	10
(2)	1	1,2	1,4	1,6	2	2,4	2,7	3	4	5,5	7	8	9	11

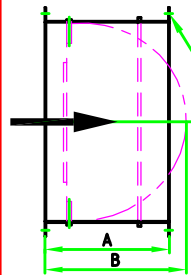
(1)-(2) = kg
 masse
 weight
 Gewicht

PAVILLON HCP - INLET CONE HCP - EINSTRÖMDÜSE HCP

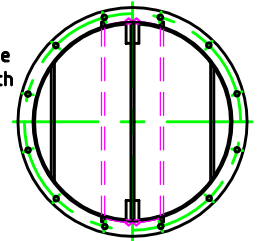


voir fixation contre bride
 fixation see counter-flange
 Befestigung siehe Gegenflansch

**CLAPET ANTI-RETOUR-ANTI-RETURN VALVE
 RÜCKSTROM-KLAPPENVENTIL**



voir fixation contre bride
 fixation see counter-flange
 Befestigung siehe Gegenflansch



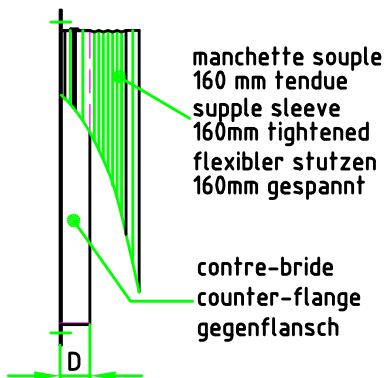
clapet à jet horizontal/vertical
 valve with horizontal/vertical throw
 Klappe in waagrechtem/senkrechtem Fluß

HC	300	350	400	450	500	560	600	630	710	800	900	1000	1100	1250	1400	1600
A	410	460	510	560	610	670	710	740	820	910	1010	1110	1210	1360	1510	1710
B	155	155	155	155	155	155	155	155	155	155	155	155	155	155	155	200
(1)	5	6	7	8	9	10	11	12	13	15	17	19	21	23	26	30

(1) masse-weight-Gewicht = kg

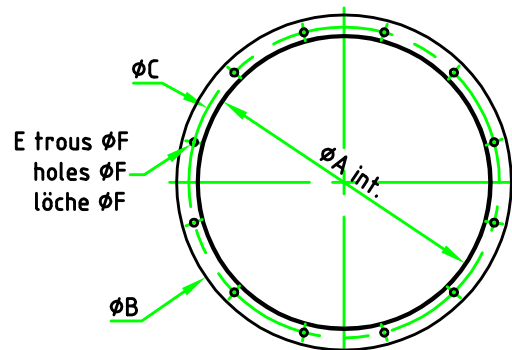
(1) masse-weight-Gewicht = kg

**CONTRE-BRIDE + MANCHETTE SOUPLE - COUNTER-FLANGE + SUPPLE SLEEVE
 GEGENFLANCH + FLEXIBLER STUTZEN**



manchette souple
 160 mm tendue
 supple sleeve
 160mm tightened
 flexibler stutzen
 160mm gespannt

contre-bride
 counter-flange
 gegenflansch



HC	300	350	400	450	500	560	600	630	710	800	900	1000	1100	1250	1400	1600
A	300	350	400	450	500	560	600	630	710	800	900	1000	1100	1250	1400	1600
B	360	410	490	540	590	650	710	720	810	910	1010	1110	1210	1365	1520	1730
C	335	385	435	490	540	600	643	675	760	844	944	1044	1164	1322	1460	1660
D	55	55	55	55	55	55	55	55	55	55	65	65	65	65	65	65
E	6	6	8	8	8	8	8	8	16	16	16	16	20	20	20	20
F	8	8	11	11	11	11	11	11	13	13	13	13	13	13	13	13
(1)	1,5	2	2,5	3	3,5	3,5	4	4	4,5	5	6,5	8	8,5	10	11	13,5

(1) masse-weight-Gewicht = kg