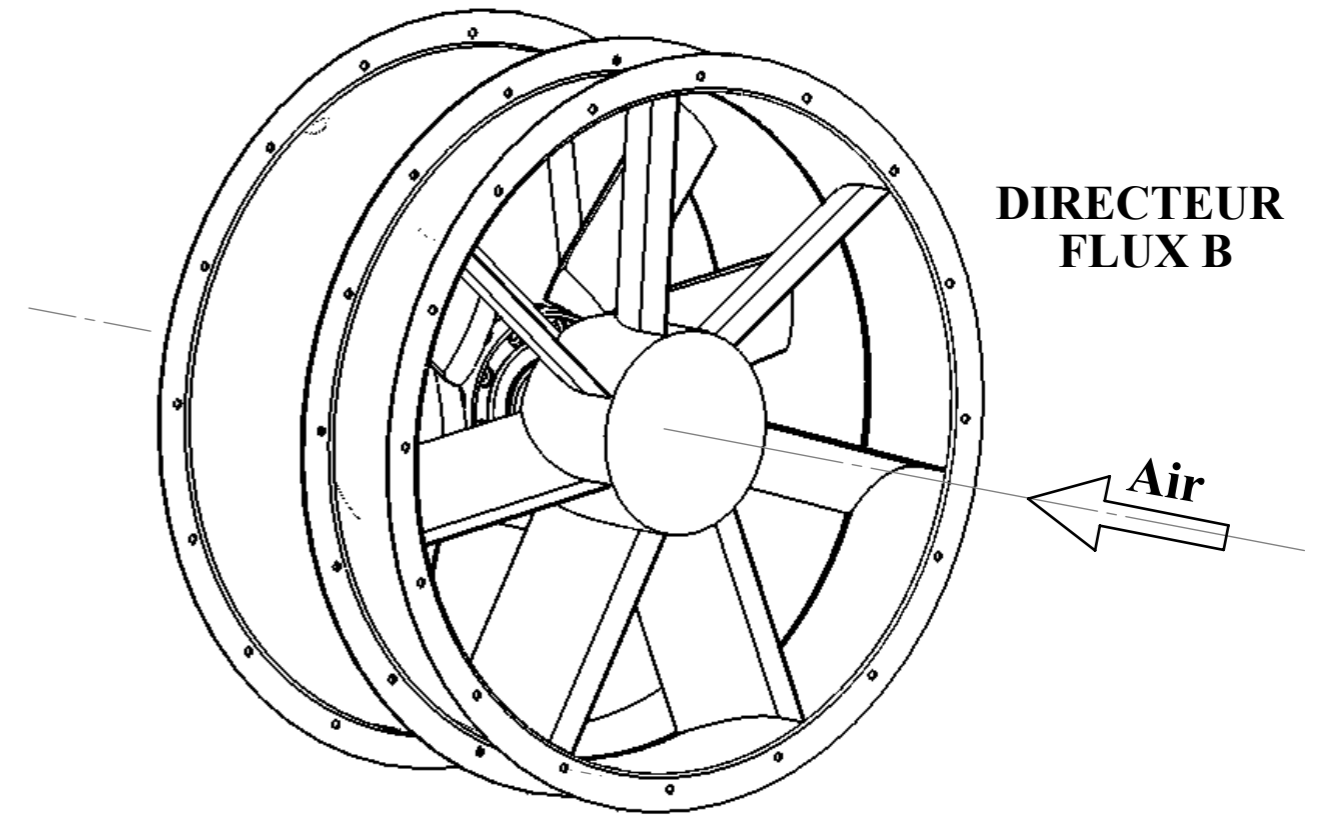
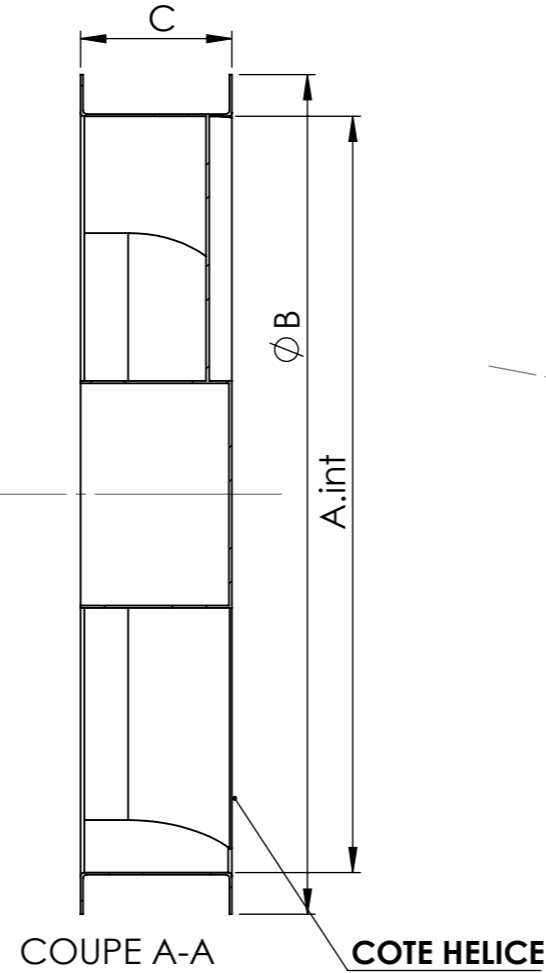
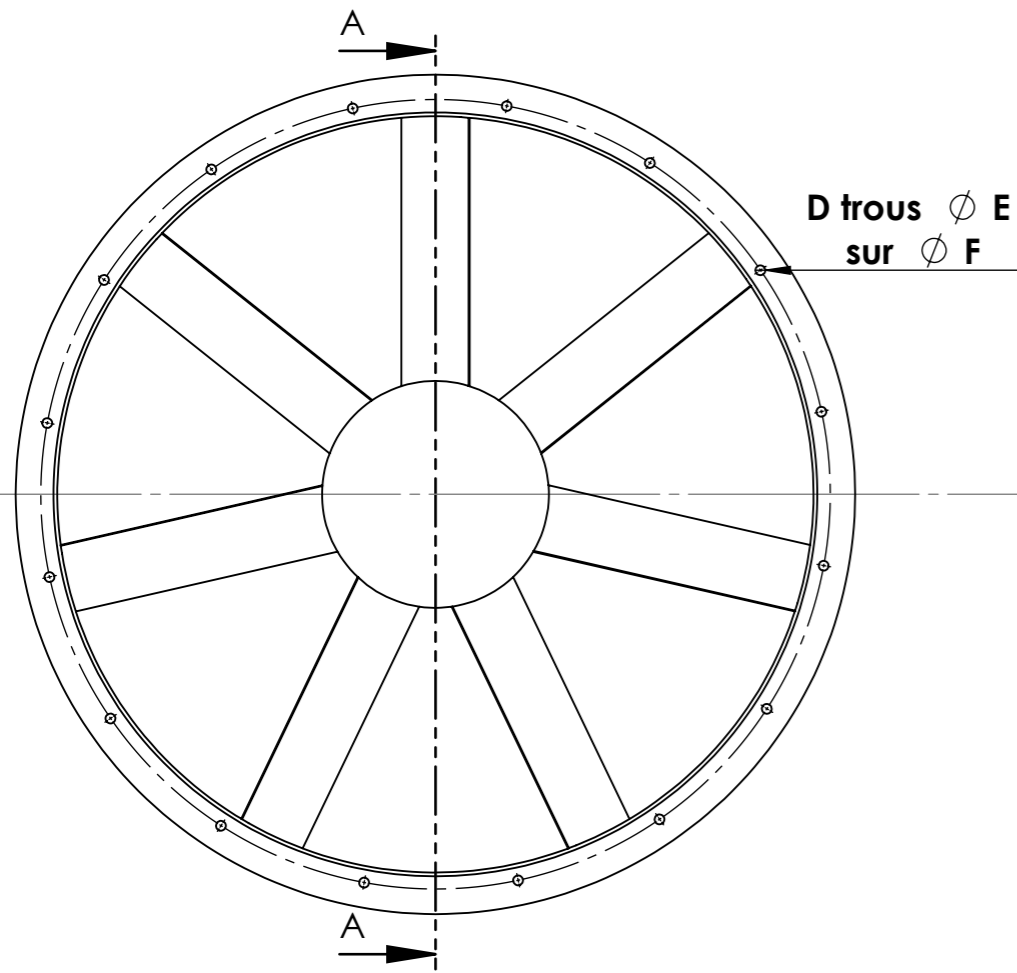
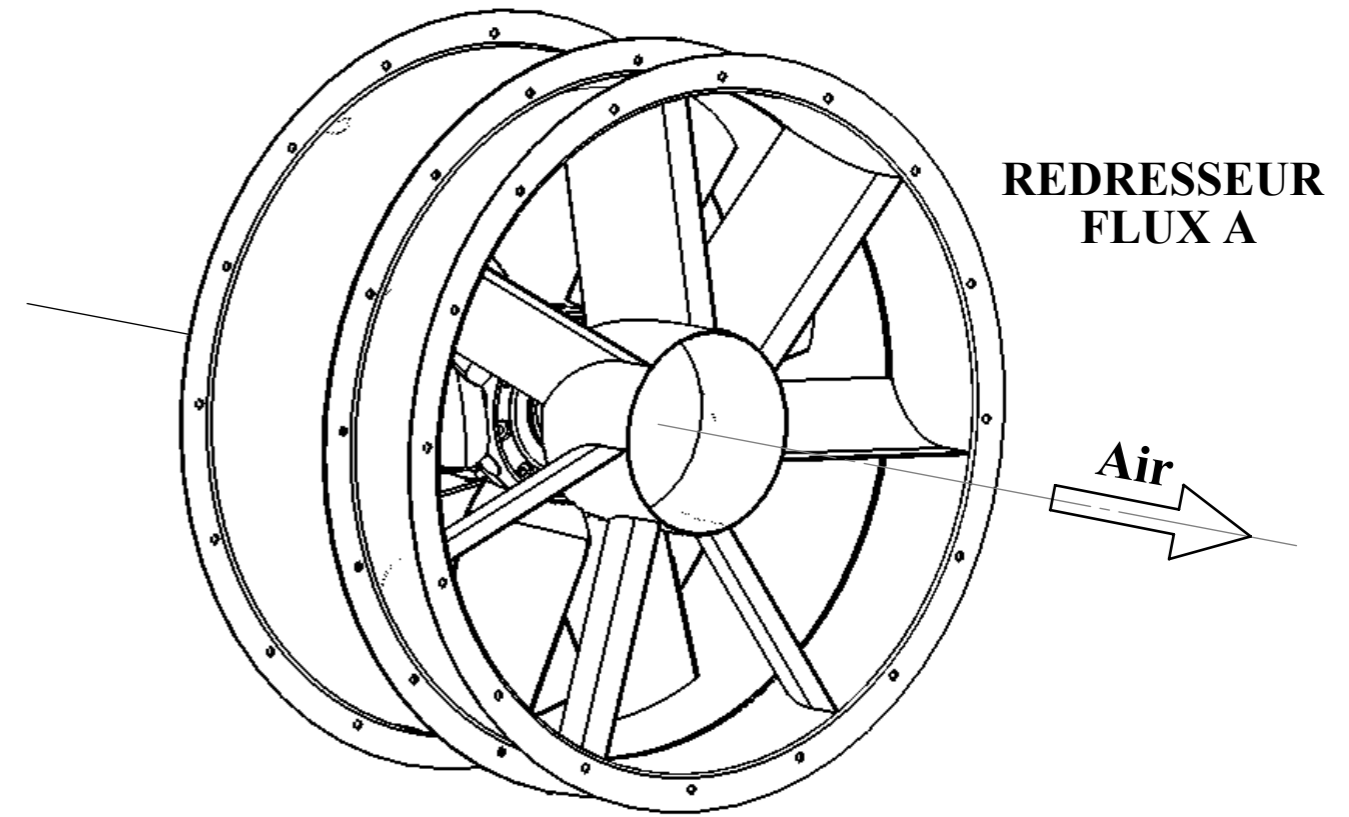


Type HC	A	B	C	D	E	F	P	Nb. Aubes	Masse (Kg)
400	400	490	160	6	11	435	2	8	8,3
450	450	540	160	8	11	490	2	8	9,4
500	500	590	160	8	11	540	2	8	10,5
560	560	650	160	8	11	600	2	8	13,6
630	630	720	160	8	11	675	2	8	15,4
710	710	810	160	16	13	760	2	7	18,5
800	800	910	160	16	13	844	3	7	27,6
900	900	1010	200	16	13	944	3	7	38,6
1000	1000	1110	200	16	13	1044	3	7	42,9
1100	1100	1210	200	20	13	1164	3	7	48,2
1250	1250	1365	200	20	13	1322	3	7	55



ORIGINAL



5/7 Avenue Ferdinand Buisson
75016 Paris

Titre : **AUBAGE DIRECTEUR / REDRESSEUR**

Date:
21/07/2014

Code:
438/439

Plan DAO N° :
21373

Ind. :
B