



Gérance libre SMTI  
5-7 Avenue Ferdinand BUISSON  
75016 PARIS

Tél: 01.46.20.37.20 - Fax: 01.46.20.34.13

## MOYEU POUR HELICE MT

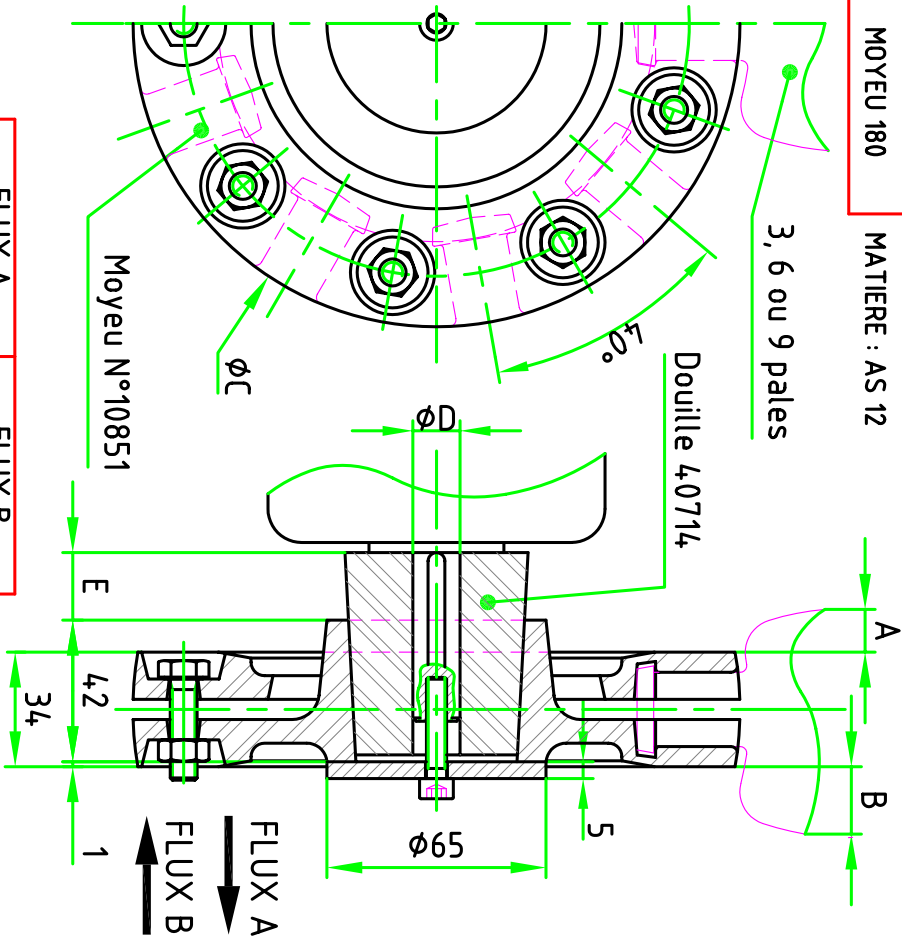
N° : **21029/B**

C : 05M

le : 20/09/04

MOYEU 180

MATIERE : AS 12

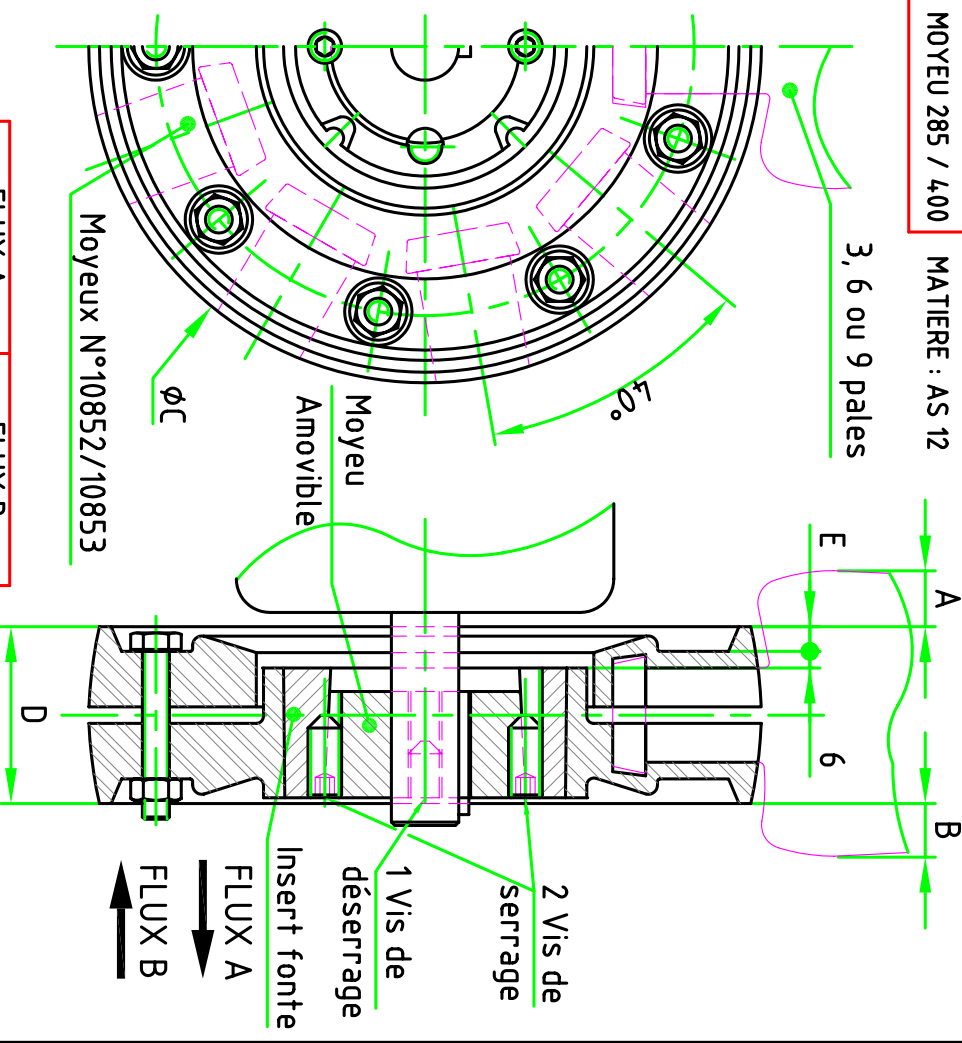


φ	FLUX A		FLUX B		C	φ mini	φ maxi	Plan des pales								
	A	B	A	B												
hélice	15°	25°	32°	15°	25°	32°	15°	25°	32°							
500	0	10	14	8	16	22	8	16	22	0	10	14	180	400	500	10854
630	0	10	14	8	16	22	8	16	22	0	10	14	180	550	630	10854
800	2	10	14	25	34	50	25	34	50	2	10	14	180	700	800	10855

φD	11	14	19	24	28	38
E	10	20	25	25	25	42

MOYEU 285 / 400

MATIERE : AS 12



φ	FLUX A		FLUX B		C	D	E	φ mini	φ maxi	Plan des pales								
	A	B	A	B														
hélice	15°	25°	32°	15°	25°	32°	15°	25°	32°									
800	0	0	3	9	18	24	9	18	24	0	3	285	75	11	630	800	10856	
1000	0	0	4	11	21	29	11	21	29	0	4	285	75	11	800	1000	10856	
1250	10	20	25	0	18	27	0	18	27	10	20	25	400	90	21	1100	1250	10857
1600	10	24	28	2	22	29	2	22	29	10	24	28	400	90	21	1400	1600	10858