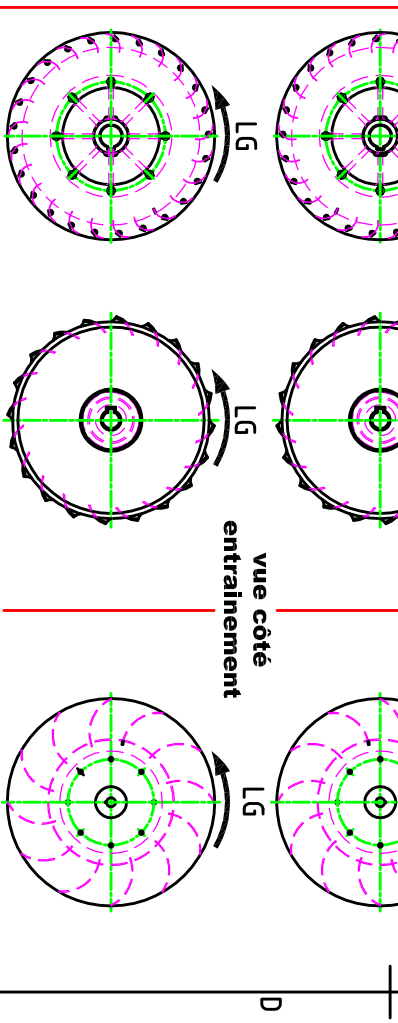
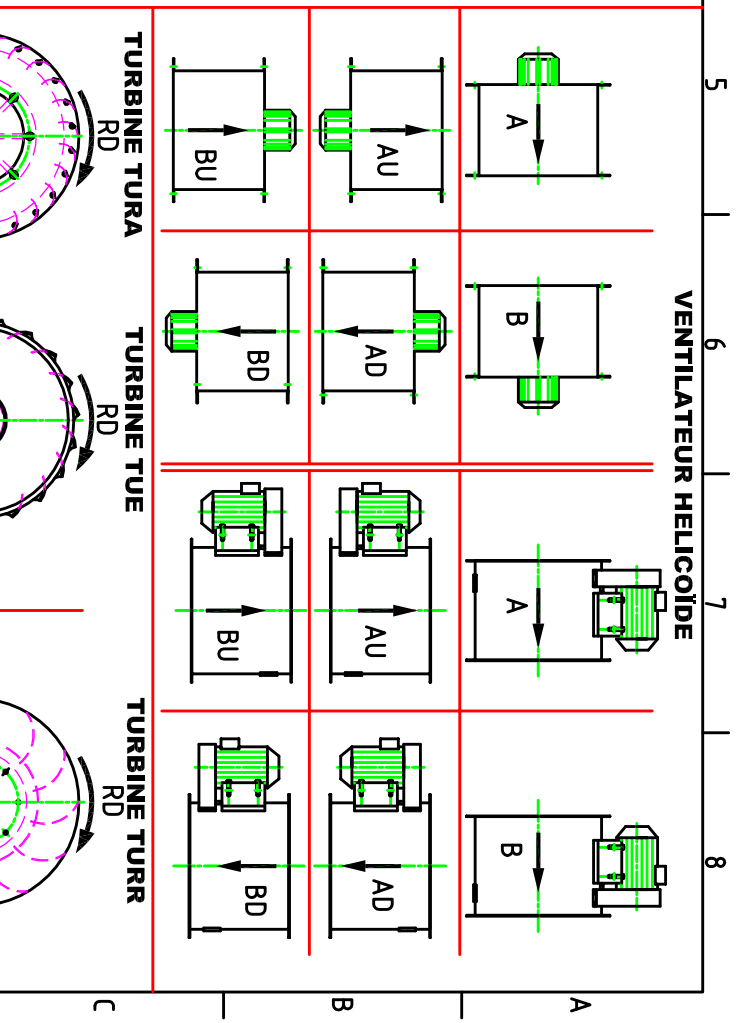
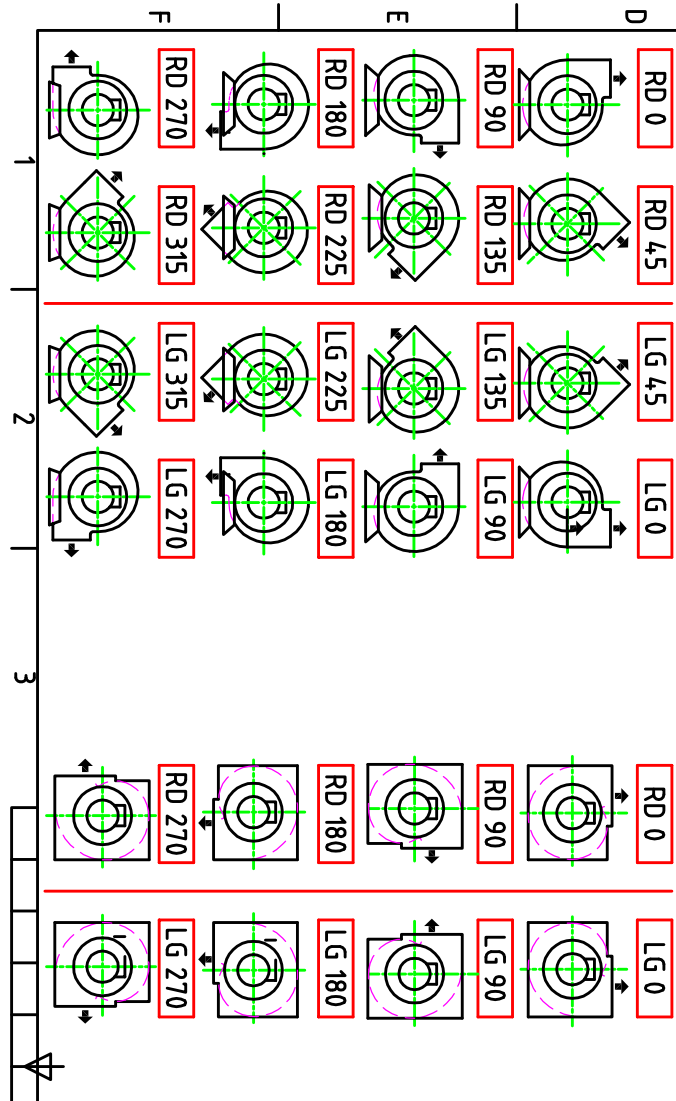


**VENTILATEUR CENTRIFUGE**

**FORME SPIRALE**

**FORME CUBIQUE**



**FICHE TECHNIQUE**

Designation: **MASDOUA**

NOM: MASDOUA  
D.D.M.: 27/02/2013  
Date: 07/11/2013

NF EN ISO 13349  
PL. PROT. N°: /  
N° pdf: /  
P.L. REF. Ind.:

Code: 30P  
Plan DAO N°: 199190

Ind.:

Titre: **DEFINITION DES ORIENTATIONS ET SENS**  
**TURBINES - AXIAUX - CENTRIFUGES**

Communication, reproduction et utilisation totales ou partielles interdites sans autorisation écrite.