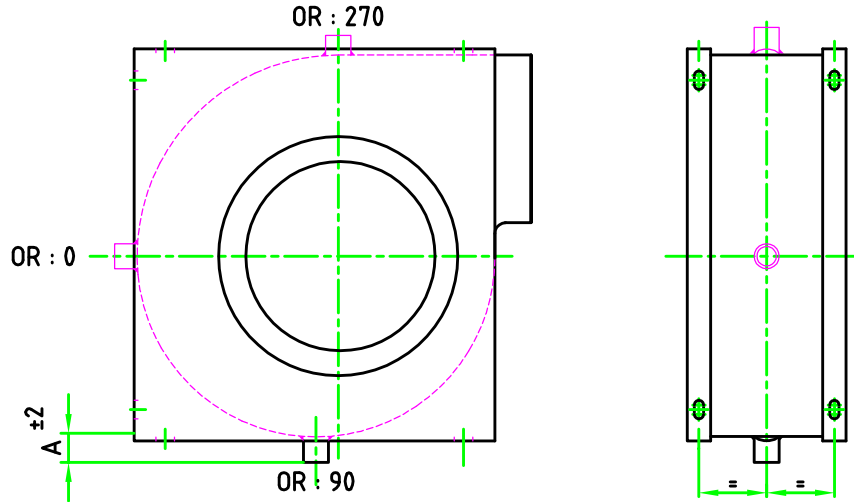


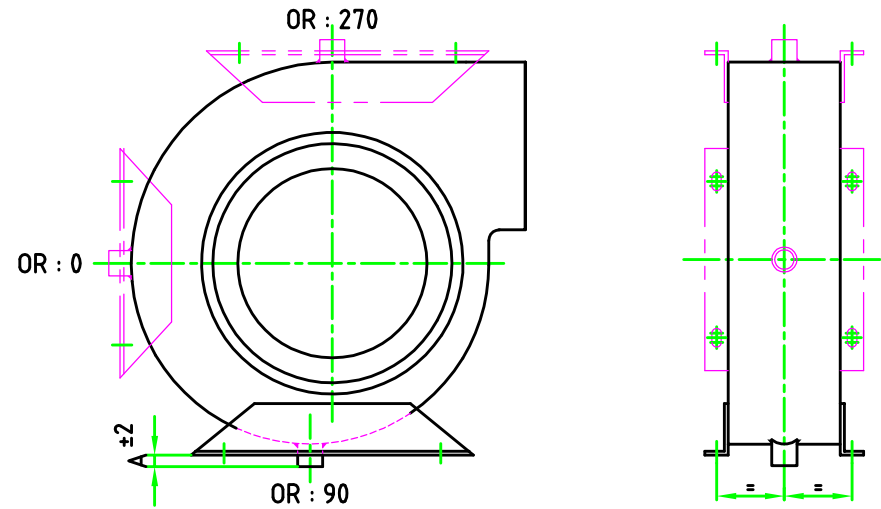
FORME CUBIQUE - CUBIC SHAPE - KUBISCHER FORM

TYPE - TYP : V / VP



FORME SPIRALE - SPIRAL SHAPE - SPIRAL FORM

TYPE - TYP : V



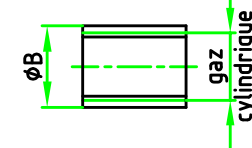
OR : 180 sans bonde de vidange - without plug - Ohne Entleerung

TYPE TYP	GAZ (ϕ raccords) (ϕ connection) (ϕ fitting)	MANCHON COUPLING KUPPLUNG			BOUCHON PLUG VERSCHLUSS	
		A1	A2	B	D1	D2
V 120	1/4" (8x13) ϕ 10	29	32	18,5	8	14
V 133						
V 160						
V 190						
V 210	1/2" (15x21) ϕ 18	29	32	26,5	11	23
V 240						
V 275						
V 325						
V 400	3/4" (20x27) ϕ 24	31	34	32	16	27
V 450						
V 500						

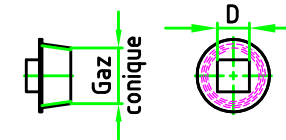
TYPE TYP	GAZ (ϕ raccords) (ϕ connection) (ϕ fitting)	MANCHON COUPLING KUPPLUNG		BOUCHON PLUG VERSCHLUSS	
		A1	B	D1	D2
VP 180	1/4" (8x13) ϕ 10	29	18,5	8	14
VP 200					
VP 250					
VP 280	1/2" (15x21) ϕ 18	32	26,5	11	23
VP 315					
VP 355					
VP 400	3/4" (20x27) ϕ 24	34	32	16	21
VP 450					
VP 500					
VP 560					
VP 630	1" (26x34) ϕ 30	41	39,5	19	36
VP 710					
VP 800					
VP 900					
VP 1000					

A1 : forme cubique - cubic shape - kubischer form
 A2 : forme spirale - spiral shape - spiral form
 D1 : acier - steel - Stahl
 D2 : acier inox 316 - stainless steel 316 - Rost Frei Stahl 316

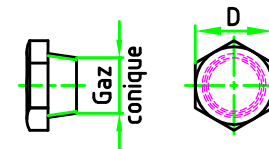
MANCHON - COUPLING - KUPPLUNG
 acier ou inox - steel or stainless - Stahl oder Rost Frei



BOUCHON acier - steel PLUG - Stahl VERSCHLUSS



BOUCHON inox - stainless steel PLUG - Rost Frei Stahl VERSCHLUSS



siège : 5-7 Av. Ferdinand buisson 75016 PARIS - Tél : 01.46.20.37.20 - Fax : 01.46.20.34.13 - Site : www.airap.fr - email : sparis@airap.fr



Date : 07/07/2016 Code : 41M Format : A3

VENTILATEUR CENTRIFUGE TOUS TYPES - CENTRIFUGAL ALL TYPES - RADIAL VENTILATOR ALLE TYPEN
 POSITION BONDE DE VIDANGE - PLUG POSITION - ENTLERUNG POSITION

Plan DAO N° : 21315 Indice : D