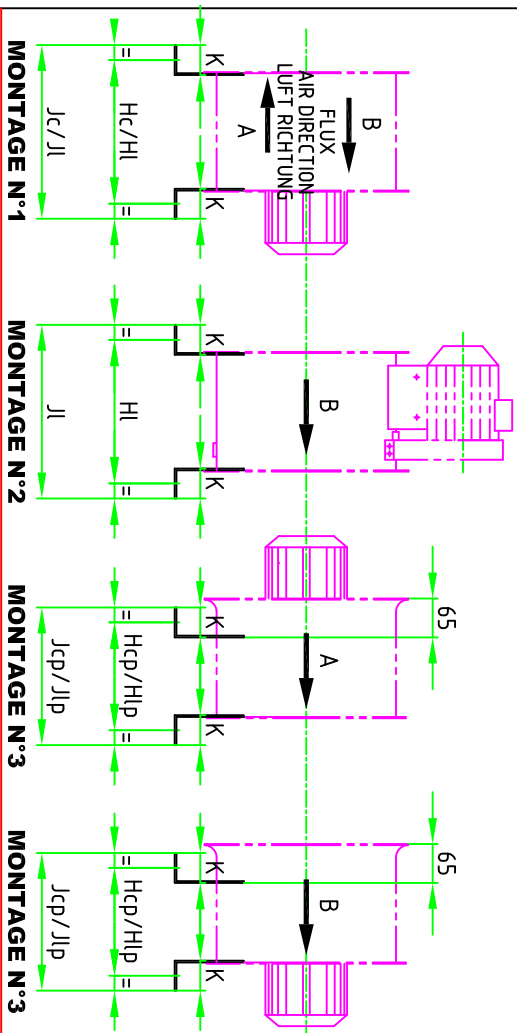
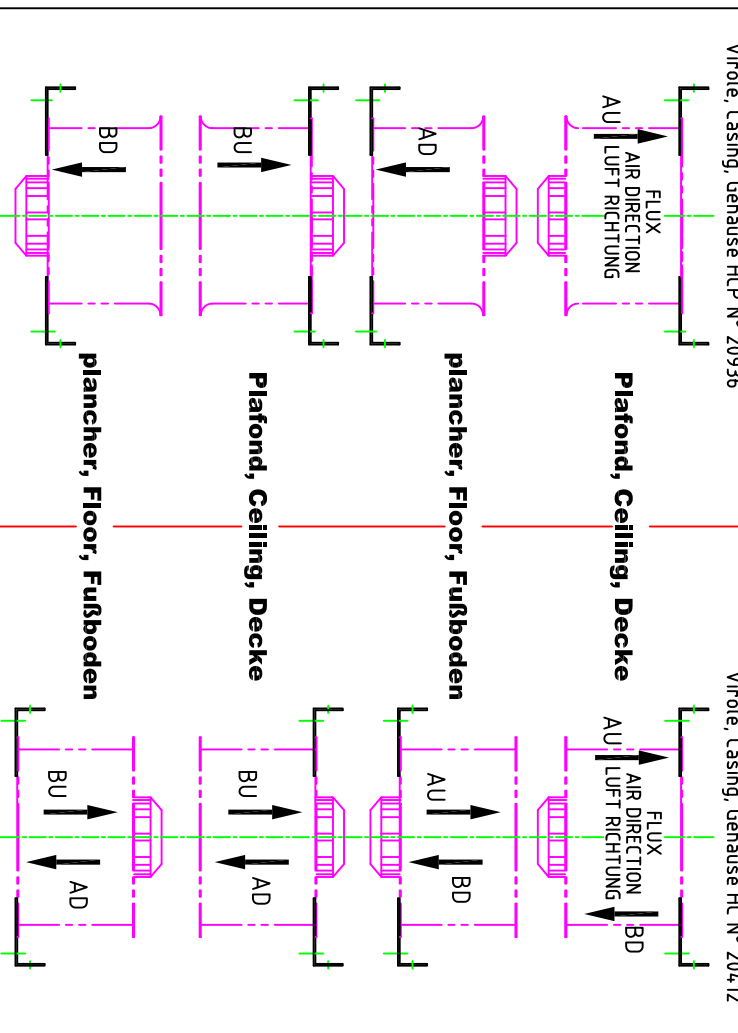


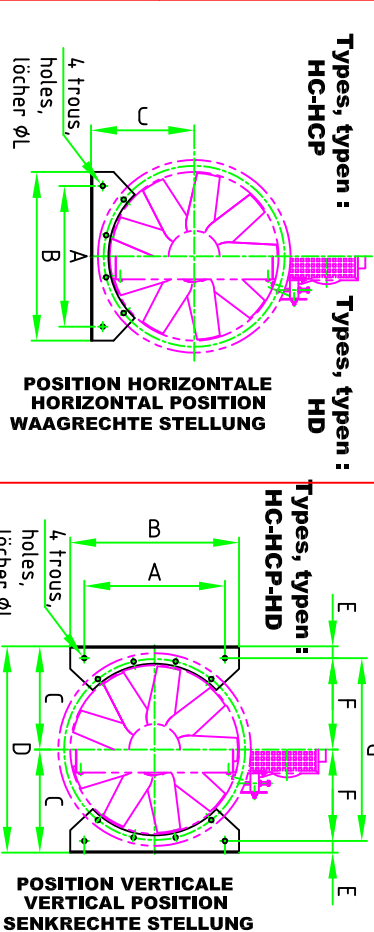
POSITION HORIZONTALE, HORIZONTAL POSITION, WAAGRECHTE STELLUNG



POSITION VERTICALE, VERTICAL POSITION, SENKRECHTE STELLUNG



MONTAGE ASSEMBLY	Repère code Dimension mark Masszeichen	TYPE DE VIROLE, CASING TYPE, GEHAUSE TYP
N° 1	Hc/Jc Hl/Jl	Virole courte, short casing, kurzes Gehäuse (HCC) Virole longue, long casing, langes Gehäuse (HCL)
N° 2	Hl/Jl Hcp/Jcp	Virole longue, long casing, langes Gehäuse (HCL) HD Virole courte à pavillon, short casing with inlet cone kurzes Gehäuse mit Einströmdüse (HCCP)
N° 3	Hlp/Jlp	Virole longue à pavillon, long casing with inlet cone langes Gehäuse mit Einströmdüse (HCLP)



TYPE	A	B	C	D	E	F	G	Hc	Hl	Hcp	Hlp	Jc	Jl	Jcp	Jlp	K	L
300	300	360	220	440	25	195	390	233	363	192	332	283	413	242	382	50	8
315	315	375	225	455	25	202	405	233	363	192	332	283	413	242	382	50	8
350	350	410	245	490	25	220	440	232	402	191	331	282	452	241	381	50	8
400	400	460	270	540	25	245	490	301	401	301	341	351	451	351	391	50	10
450	450	510	295	590	25	270	540	301	441	301	381	351	491	351	431	50	10
500	500	560	320	640	25	295	590	301	441	301	381	351	491	351	431	50	10
560	560	620	350	700	25	325	650	301	521	301	461	351	571	351	511	50	10
600	600	660	375	750	25	350	700	299	519	300	460	349	569	350	510	50	10
630	630	660	375	750	25	350	700	299	519	300	460	349	569	350	510	50	10
710	700	770	425	850	25	400	800	308	688	309	629	358	738	359	679	50	12
800	530	600	470	940	25	445	890	308	688	309	629	358	738	359	679	50	12
900	680	750	525	1050	35	490	980	384	704	387	647	434	754	437	697	60	12
1000	680	750	580	1160	35	545	1090	384	704	387	647	434	754	437	697	60	12
1100	750	850	650	1300	35	615	1230	452	752	416	696	502	802	466	746	60	12
1250	820	900	720	1440	35	685	1370	500	800	495	745	550	850	545	795	60	12
1400	1000	1100	775	1550	35	740	1480	498	798	494	744	548	848	544	794	60	12
1600	1200	1300	900	1800	35	865	1730	546	846	553	793	596	896	603	843	60	12

Masse Weight
Gewicht
Z
Pfeet
Füsse



5-7 Av. Ferdinand buisson 75016 PARIS - Tél : 01.46.20.37.20 - Fax : 01.46.20.34.13 - Site : www.airrap.fr - email : sparis@airrap.fr

IMPLANTATION PIEDS SUPPORT, FEET POSITION, STELLUNG DER FUSSE HC (POUR TYPES, FOR TYPES, FÜR TYPEN HC-HCP-HD)

Code : 430
Plan DAO N° : 21000
Format : A3
Indice : G