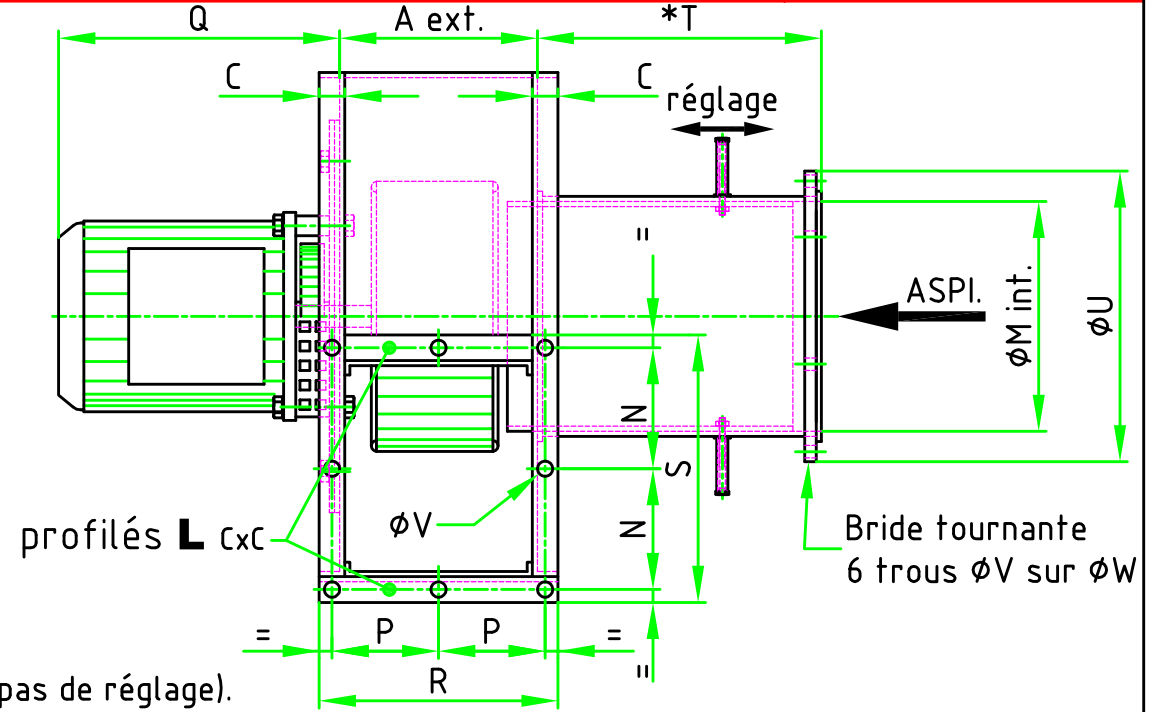
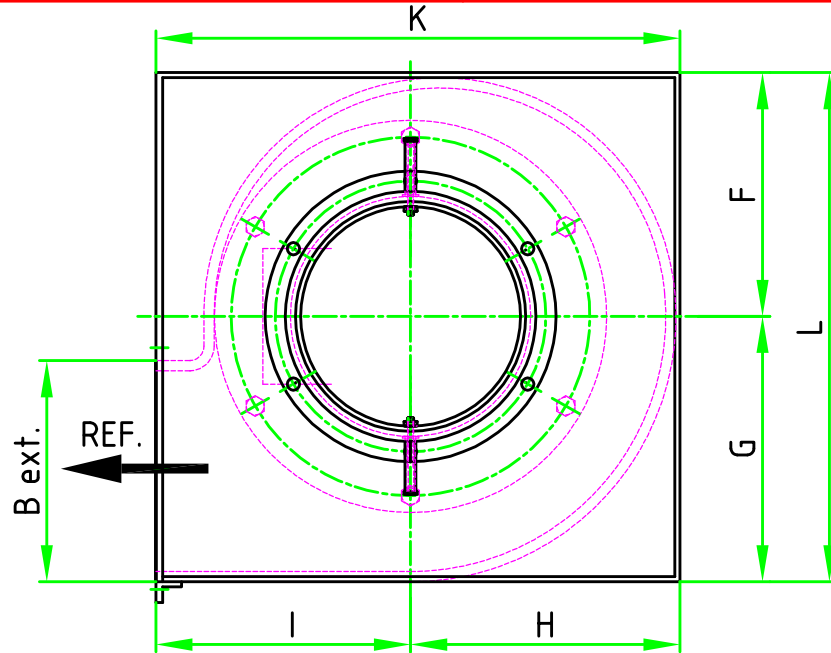




Gérance libre SMTI
5-7 Avenue Ferdinand BUISSON
75016 PARIS - Site : www.airap.fr
Tél: 01.46.20.37.20 - Fax: 01.46.20.34.13

VENTILATEUR CENTRIFUGE EXTRACTEUR DE FUMÉES EN CHAUFFERIE TYPE EF V (haute température)

N° : **21177/A**
C : 801
le : 06/12/06



* - Pour les extracteurs à buse courte, T constant = 35 (pas de réglage).
- Le type 120x82, la fabrication est de forme spirale, fixations voir plan N° 20417.

TYPE	MOTEUR		A	B	C	F	G	H	I	K	L	M	N	P	Q	R	S	T	U	V	W	masse en kg
	kW	T/mn																				
120x82	0,06	1500	93	71	25	89	106	101	89	185	192	89	47	59,5	118	141	121	92	140	9	114	4
160x112	0,09	1500	144	125	25	121	157	141	125	266	278	115	74,5	81	214	190	175	138	165	9	145	12
190x112	0,12	1500	144	166	25	144	184	164	152	313	323	148	94,5	82	214	190	216	174	205	9	185	15
240x112	0,37	1500	144	189	25	177	215	199	183	382	392	195	106	82	234	190	239	220	250	9	228	17
275x142	0,75	1500	174	213	25	196	244	224	200	424	440	215	123	96	260	220	266	239	262	9	242	23
325x172	1,5	1500	209	240	25	231	291	267	231	498	522	280	134,5	114,5	295	255	290	273	340	9	310	30
450x172	2,2	900	254	350	40	328	409	373	315	688	737	400	195	142,5	390	330	430	385	455	9	435	48
	4	1500																				