

① Ouie d'aspiration

② Cadre

③ Volute

④ Turbine

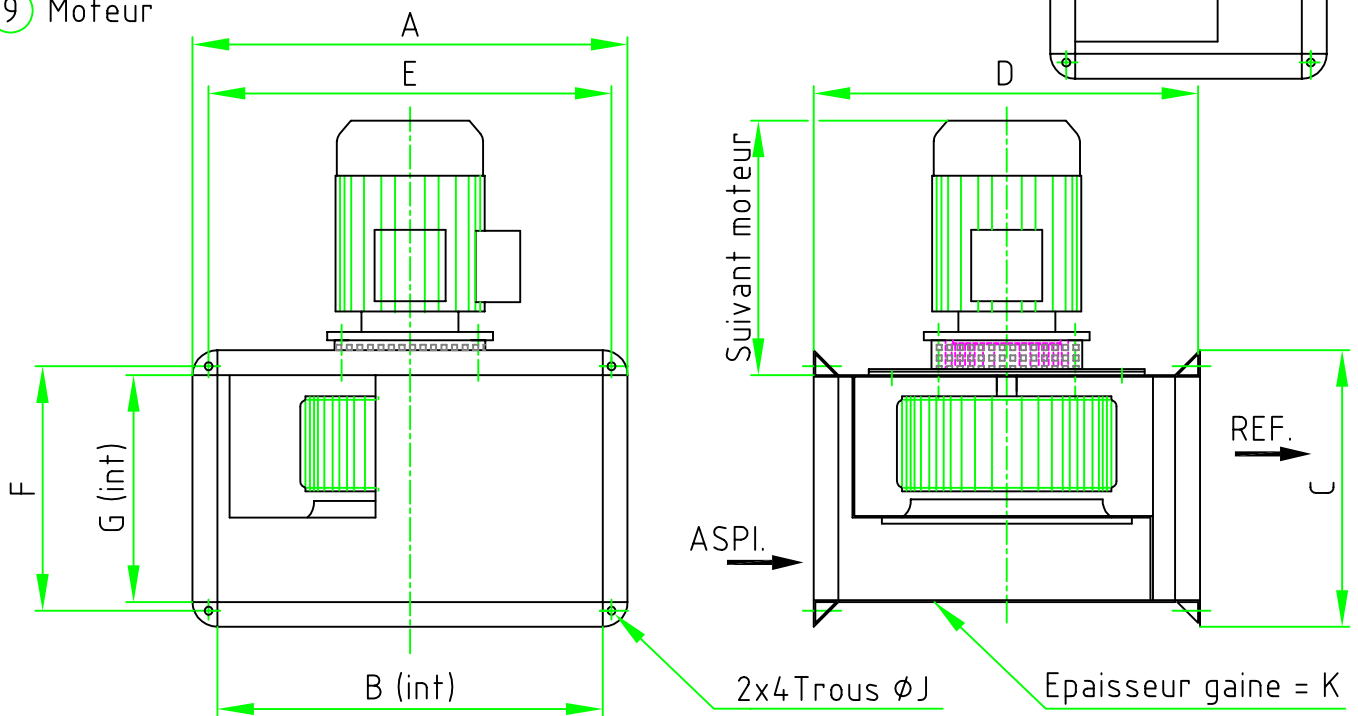
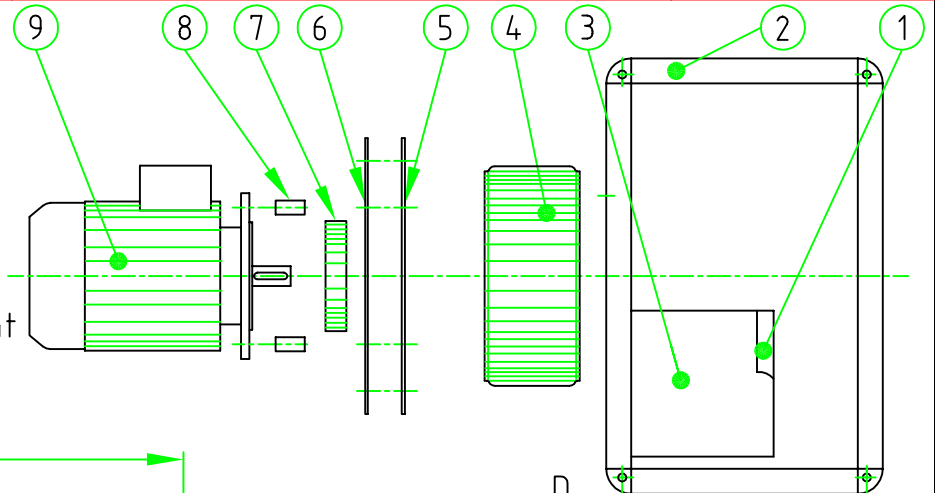
⑤ Joint haute température

⑥ Plaque moteur

⑦ Turbine de refroidissement

⑧ Colonnettes

⑨ Moteur



TYPE	Turbine	A	B	C	D	E	F	G	J	K
120	82	275	230	190	262	255	170	145	9	10/10
133	82	360	315	225	284	340	205	180	9	10/10
160	96	360	315	225	327	340	205	180	9	10/10
190	142	440	395	330	362	420	310	285	9	10/10
210	142	440	395	330	402	420	310	285	9	10/10
240	142	540	495	330	432	520	310	285	9	10/10
275	142	540	495	350	472	520	330	305	9	10/10
325	172	640	595	400	542	620	380	355	9	10/10
400	212	825	760	530	700	795	500	465	12	12/10
450	212	900	835	550	780	870	520	485	12	12/10
500	212	1000	935	575	860	970	545	510	12	12/10