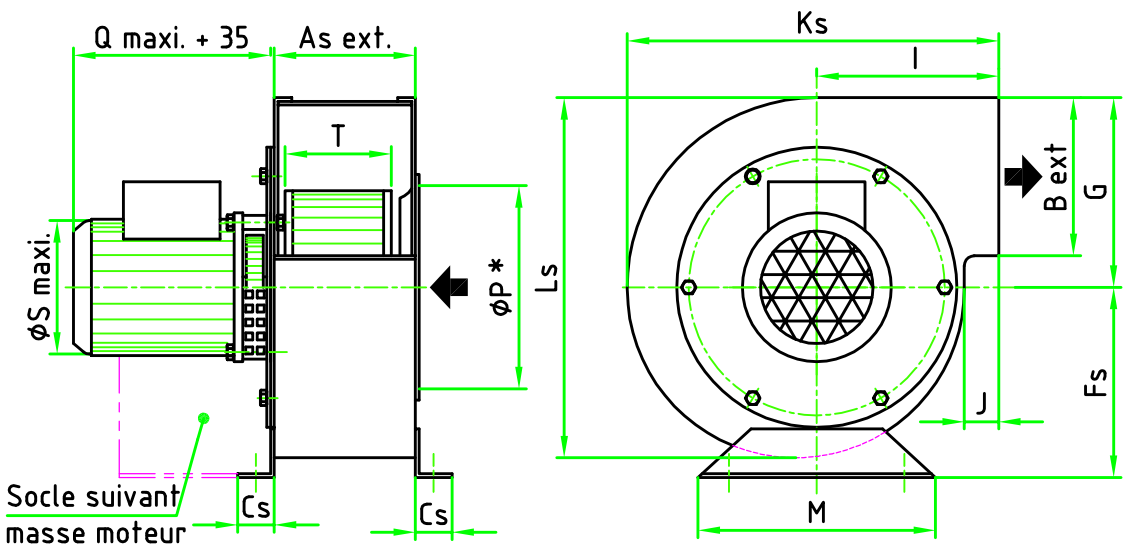


1 RD 270	5 LG 270
2 RD 90	6 LG 90
3 RD 180	7 LG 180
4 RD 0	8 LG 0

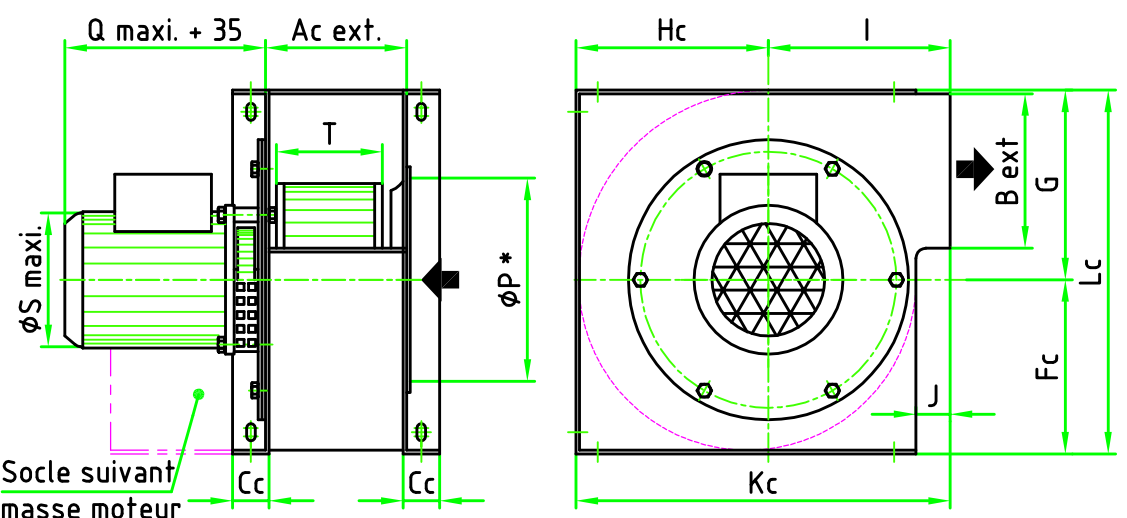


SPIRALE du V120 au V190 (cubique sur demande), fixations voir plan N°20041

ORIENTATIONS
COTE MOTEUR

1 RD 270	5 LG 270
2 RD 90	6 LG 90
3 RD 180	7 LG 180
4 RD 0	8 LG 0

CUBIQUE du V210 au V500 (spirale sur demande), fixations voir plan N°20041



NOTA : *1) Les cotes Q et ϕS maxi sont données à titre indicatives.
2) Le ϕP est le ϕ de raccordement des accessoires à l'aspiration N° 20552

TYPE	T	As	Ac	B	Cs	Cc	D	E	Fs	Fc	G	Hs	Hc	I	J	Ks	Kc	Ls	Lc	M	P	Q	S	masse sans moteur	
																								spirale	cubique
V 120	82	93	/	71	22	/	114	75	88	/	109	101	/	89	14	185	/	192	/	185	91	160	110	2,3kg	/
V 133	82	100	/	105	22	/	135	91	103	/	130	108	/	118	27	221	/	228	/	185	137	160	110	2,6kg	/
V 160	96	125	127	125	30	20	162	98	124	121	157	144	141	125	27	264	266	276	278	235	177	211	130	3,7kg	4,9kg
V 190	142	170	173	166	30	20	189	117	147	144	184	167	164	152	35	314	316	326	328	280	200	275	215	5,3kg	6,3kg
V 210	142	170	174	179	30	25	207	130	162	159	202	185	182	165	35	345	347	359	361	305	235	275	215	6,7kg	7,7kg
V 240	142	170	174	189	30	25	220	148	180	177	215	202	200	183	35	380	382	390	392	335	260	331	235	8kg	9kg
V 275	142	180	184	213	30	25	249	162	199	196	244	227	224	200	38	422	424	438	440	380	300	351	255	9,9kg	11,2kg
V 325	172	205	209	240	30	25	296	193	234	231	291	270	267	231	38	496	498	520	522	445	360	275	215	13,1kg	15,2kg
V 400	212	250	254	345	40	40	353	224	281	278	348	323	320	262	38	580	582	624	626	480	417	430	300	18,7kg	22,8kg
V 450	212	258	262	350	40	40	414	277	331	328	409	376	373	315	38	686	688	735	737	615	505	430	300	24,6kg	29,6kg
V 500	212	258	262	380	40	40	477	305	375	372	472	425	422	343	38	763	765	842	844	680	505	495	315	32kg	37kg