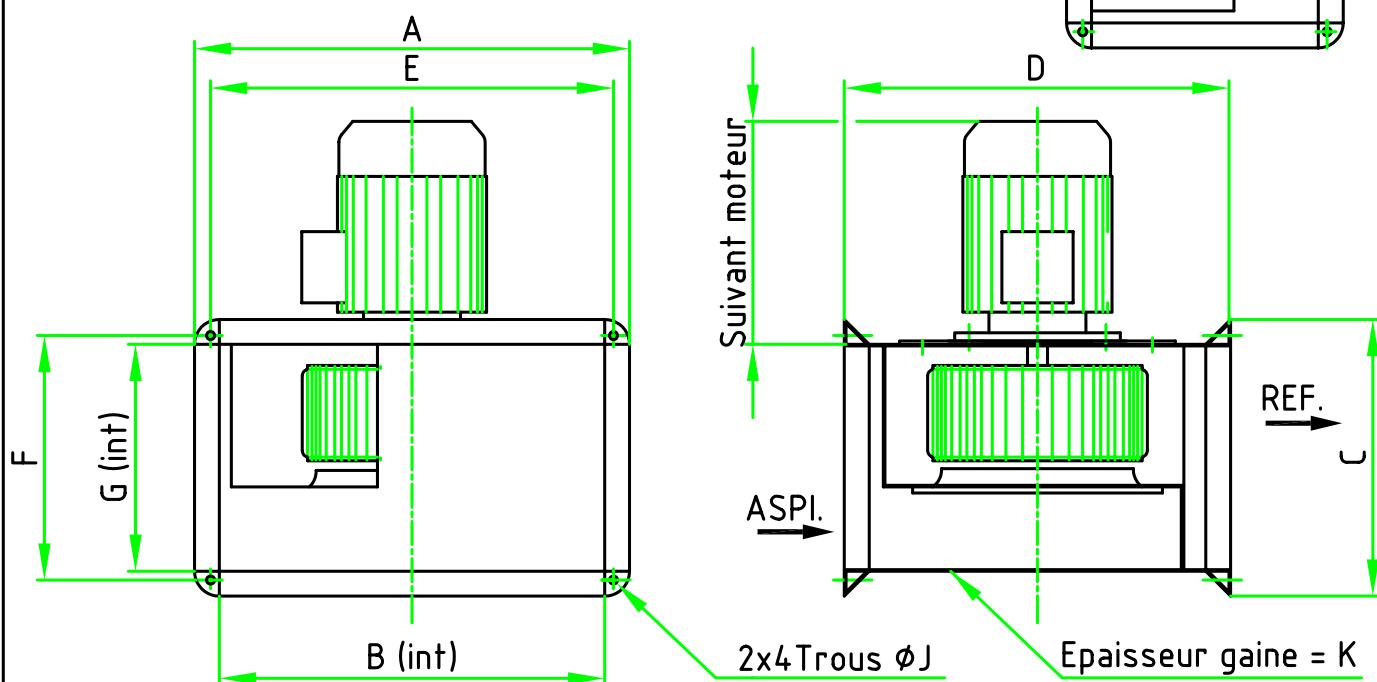
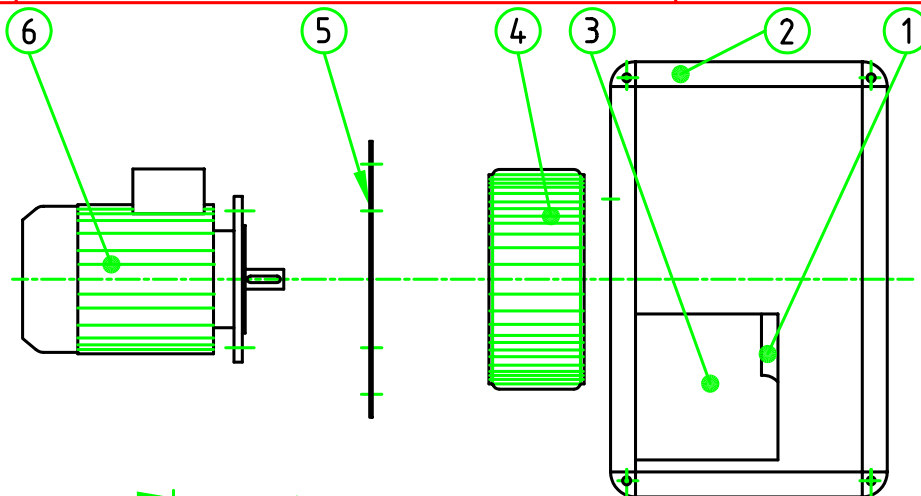


CTV 120 à 500

- ① Ouie d'aspiration
- ② Cadre
- ③ Volute
- ④ Turbine
- ⑤ Plaque moteur
- ⑥ Moteur



| TYPE | Turbine | A | B | C | D | E | F | G | J | K |
|------|---------|------|-----|-----|-----|-----|-----|-----|----|-------|
| 120 | 82 | 275 | 230 | 190 | 262 | 255 | 170 | 145 | 9 | 10/10 |
| 133 | 82 | 360 | 315 | 225 | 284 | 340 | 205 | 180 | 9 | 10/10 |
| 160 | 96 | 360 | 315 | 225 | 327 | 340 | 205 | 180 | 9 | 10/10 |
| 190 | 142 | 440 | 395 | 330 | 362 | 420 | 310 | 285 | 9 | 10/10 |
| 210 | 142 | 440 | 395 | 330 | 402 | 420 | 310 | 285 | 9 | 10/10 |
| 240 | 142 | 540 | 495 | 330 | 432 | 520 | 310 | 285 | 9 | 10/10 |
| 275 | 142 | 540 | 495 | 350 | 472 | 520 | 330 | 305 | 9 | 10/10 |
| 325 | 172 | 640 | 595 | 400 | 542 | 620 | 380 | 355 | 9 | 10/10 |
| 400 | 212 | 825 | 760 | 530 | 700 | 795 | 500 | 465 | 12 | 12/10 |
| 450 | 212 | 900 | 835 | 550 | 780 | 870 | 520 | 485 | 12 | 12/10 |
| 500 | 212 | 1000 | 935 | 575 | 860 | 970 | 545 | 510 | 12 | 12/10 |