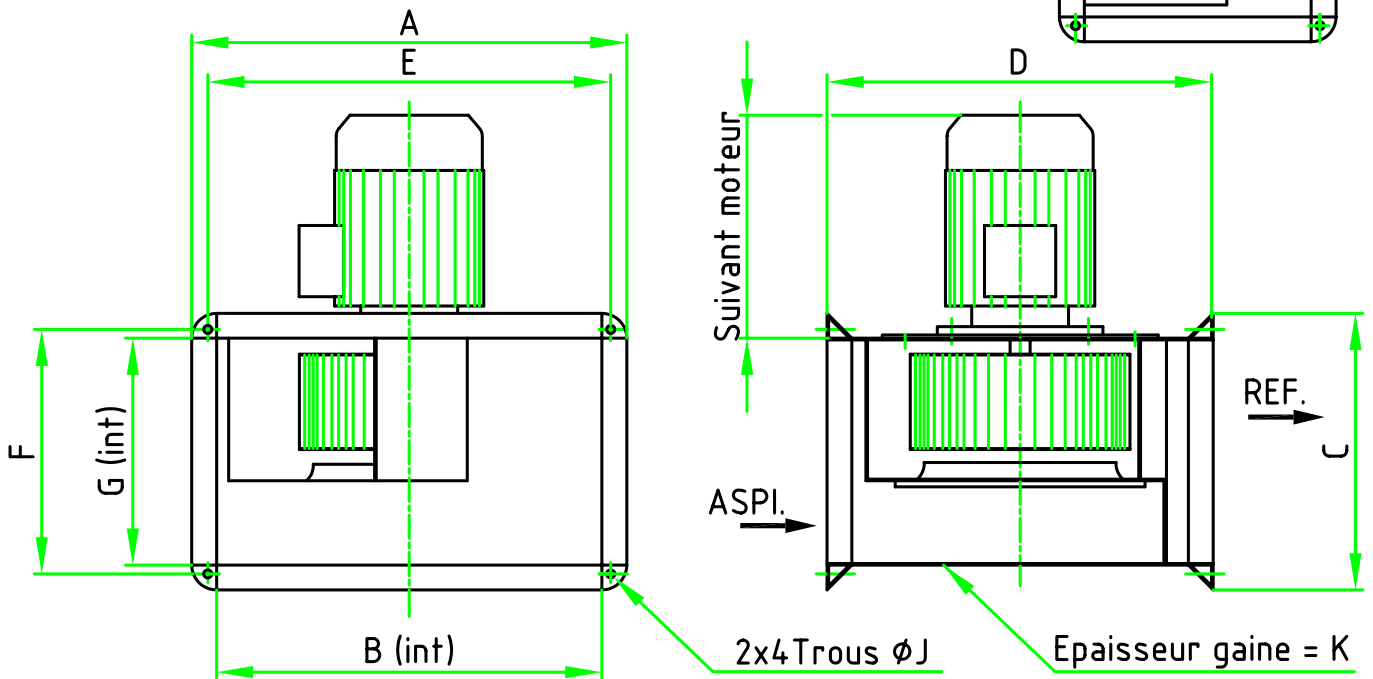
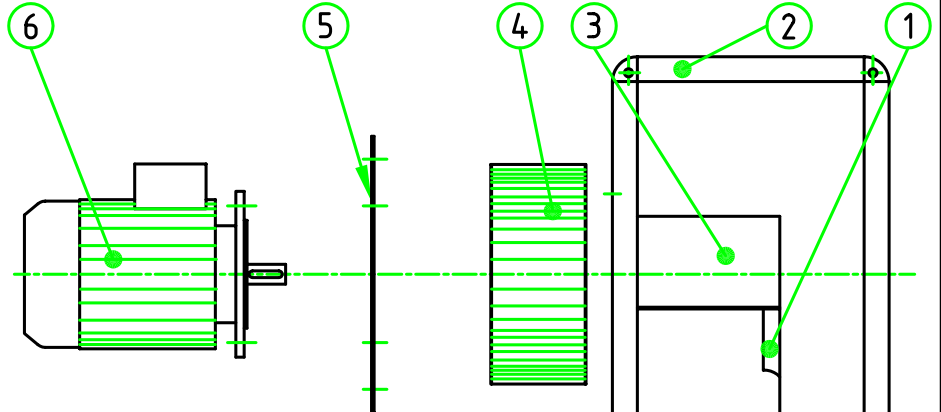


- ① Ouie d'aspiration
- ② Cadre
- ③ Volute
- ④ Turbine
- ⑤ Plaque moteur
- ⑥ Moteur



TYPE	Turbine	A	B	C	D	E	F	G	J	K
180	74	440	395	295	415	420	275	250	9	10/10
200	82	440	395	295	395	420	310	285	9	10/10
225	92	540	495	345	430	520	310	285	9	10/10
250	102	540	495	350	470	520	330	305	9	10/10
280	114	640	595	400	540	620	380	350	9	10/10
315	128	640	595	420	585	620	400	375	9	10/10
355	143	745	700	455	650	725	435	410	9	12/10
400	163	865	800	565	750	835	535	500	12	12/10
450	212	965	900	625	800	935	595	560	12	12/10
500	212	1015	950	665	900	985	635	600	12	15/10
560	255	1200	1100	850	1000	1150	800	750	12	20/10
630	255	1350	1250	950	1150	1300	900	850	12	20/10