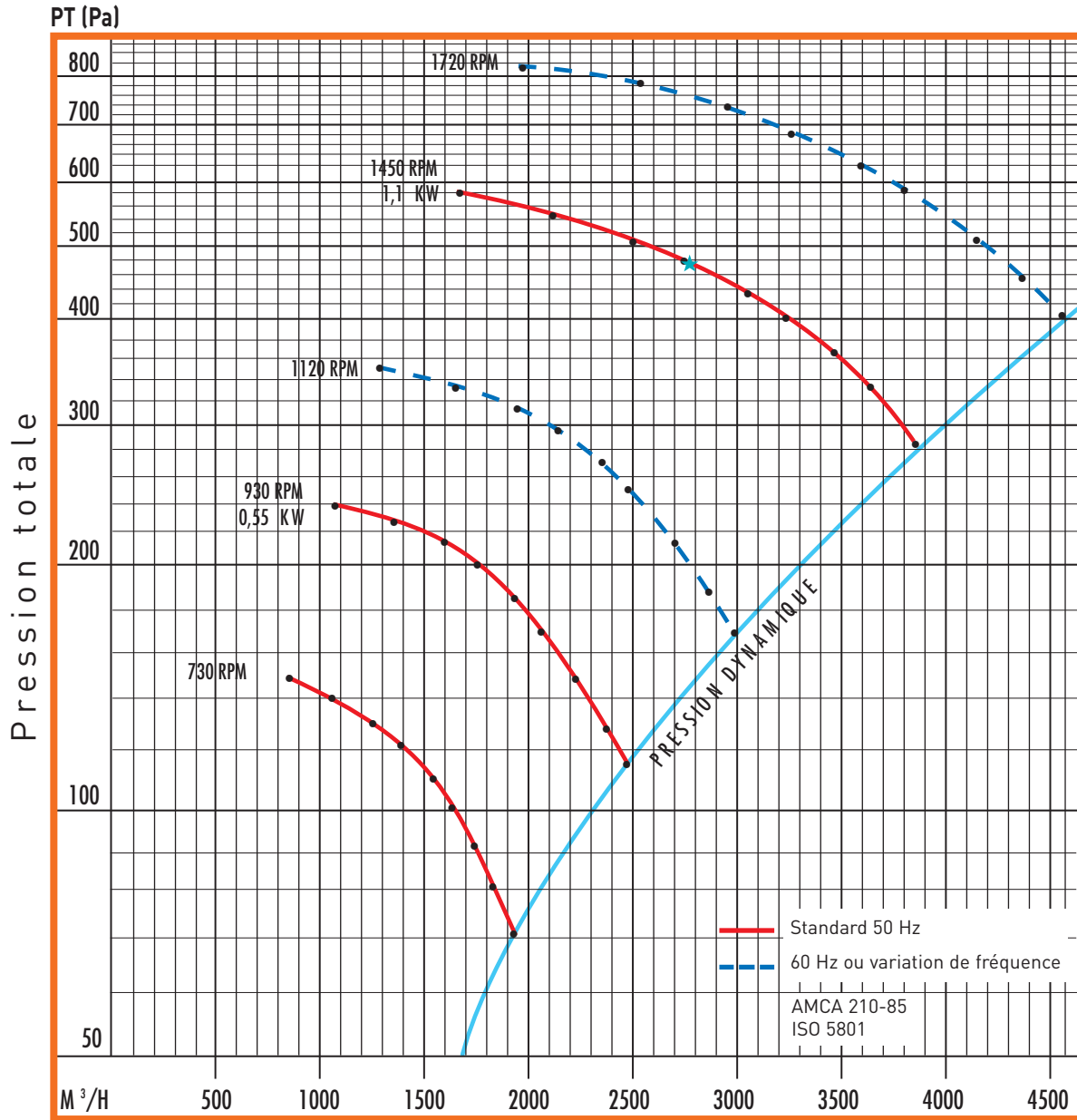


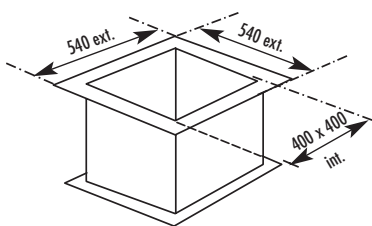
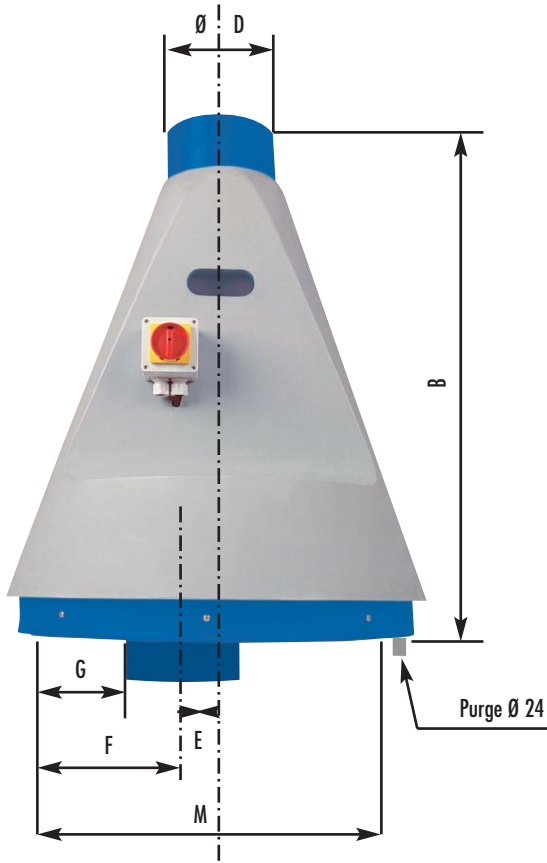
JET 30

Série JET

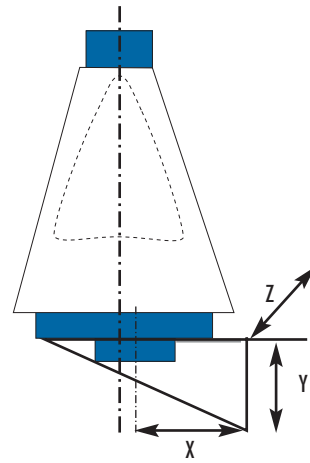


Type A
Mesure champs libre

n (T/min) R.P.M.	LWA dB(A)
950	73,1
★ 1435	82,8



Relevé d'étanchéité non fourni



Option :
Equerre - Fixation murale

Dimensions (mm)											
A	B	Ø D	E	F	G	H	G'	X	Y	Z	M
880	1040	250	70	200	75	70	130	400	400	600	540-540 in.