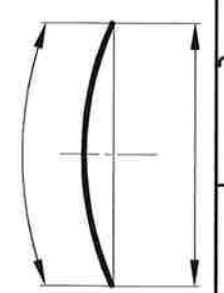
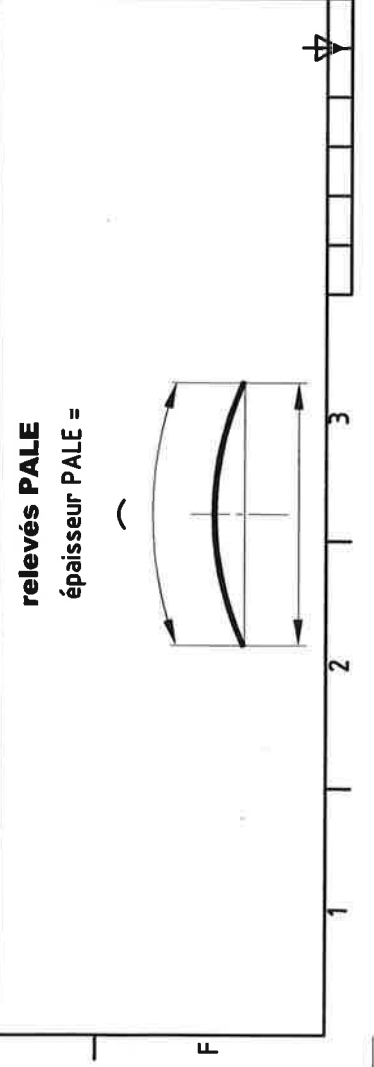
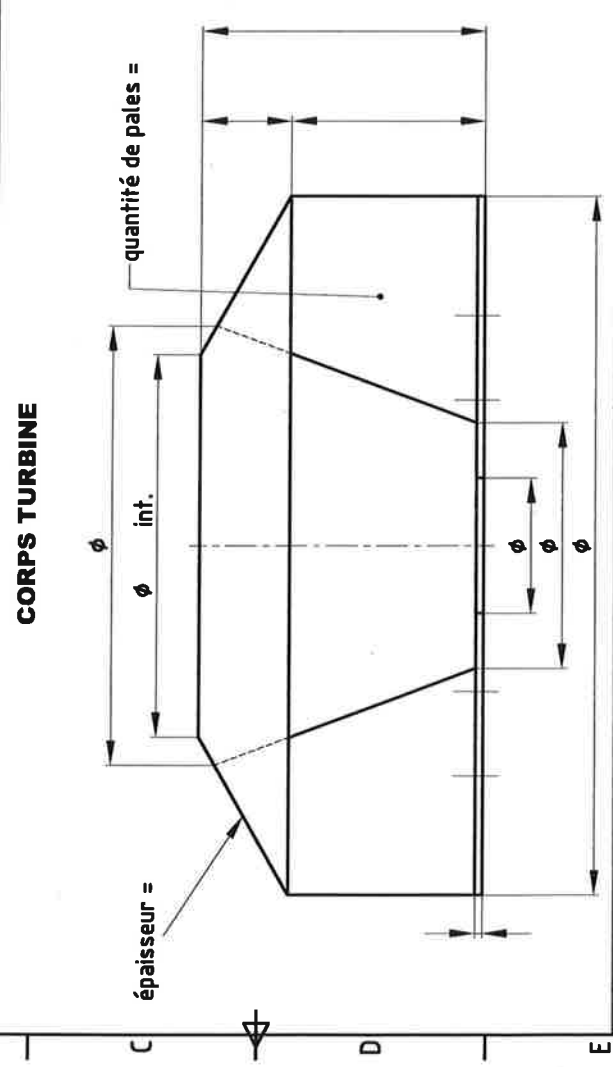
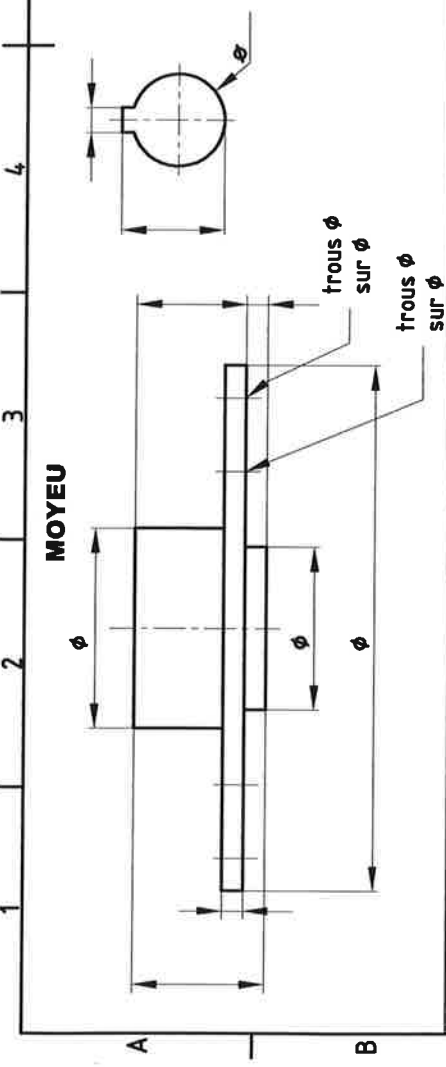
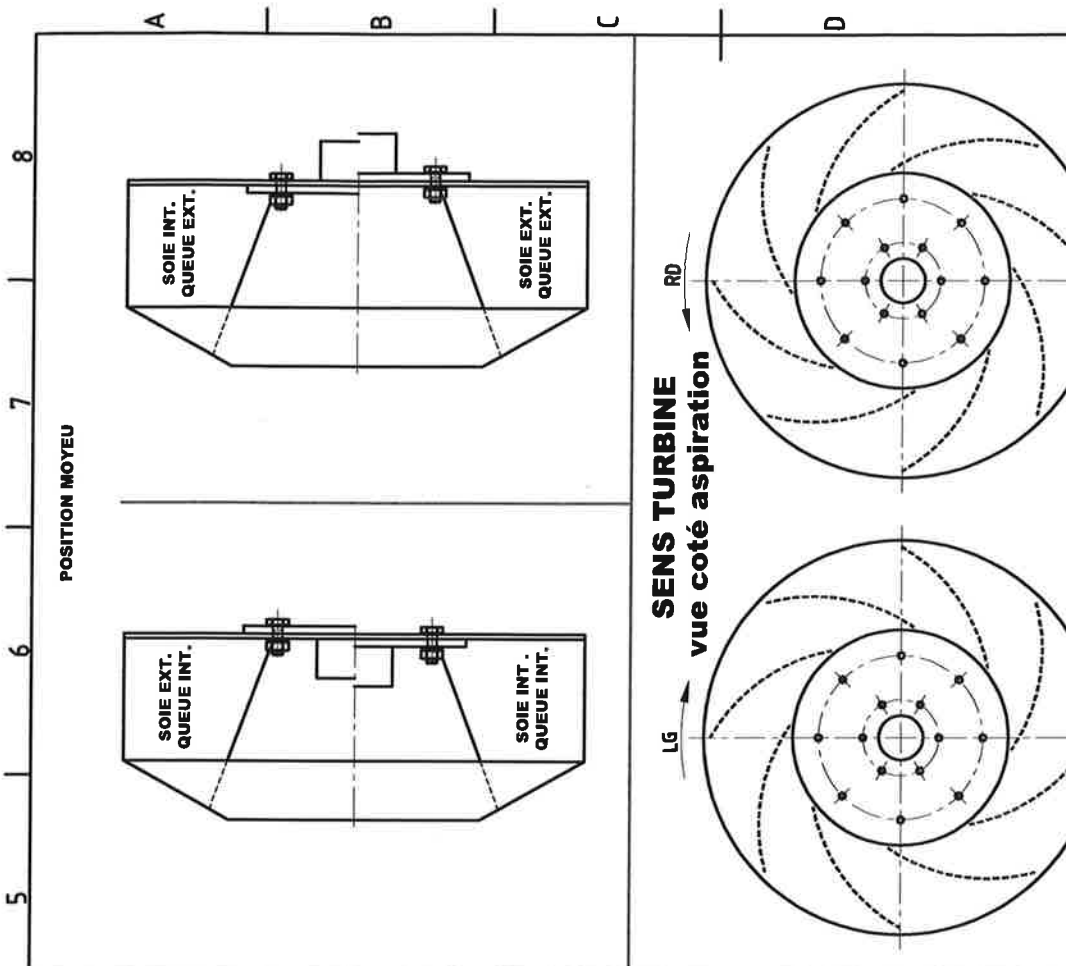


Désignation		NOM	D.D.M.	Date	Ind.
FICHE DE DEFINITION		NORME			
82 Av. Albert 1er 92500 rueil-malmaison T:0147322068-F:0147511787-Email:st@airrap.com		Date:	11/02/2015	PL. REF.	A3
AirRAP		Des.:	M. MASDOUA	N° pdf	N°: 170195
Titre: RELEVÉS DIMENSIONNELS TURBINE A ACTION - TURA		Vér.:	GA	Date: 11/02/15	Ech: /
		Code:	Plan DAO N°:	Ind.	
			30P	170199	

relevés PALE
épaisseur PALE =





Aajouter détail et position moyeu		M.MASDOUA		11/02/2015		9 A	
Désignation		Nom		D.D.M.		Date	
FICHE		MORFE		PL. PROTO.		PL. REF.	
DE DEFINITION		Date: 11/02/2015		N° pdf		N°: 170098	
82 Av. Albert 1er 92500 rueil-malmaison T:014.7522068 - F:014.7511787 - Email:st@air-ep.com		Des.: M. MASDOUA		Ver.: GA		beta/10/2/15 Ech: /	
Titre: RELEVES DIMENSIONNELS		Code: Plan DAO N°:		30P		170195	
TURBINE A REACTION - TURR		Ind.:		A		A	

Communication, reproduction et utilisation totales ou partielles interdites sans autorisation écrite.